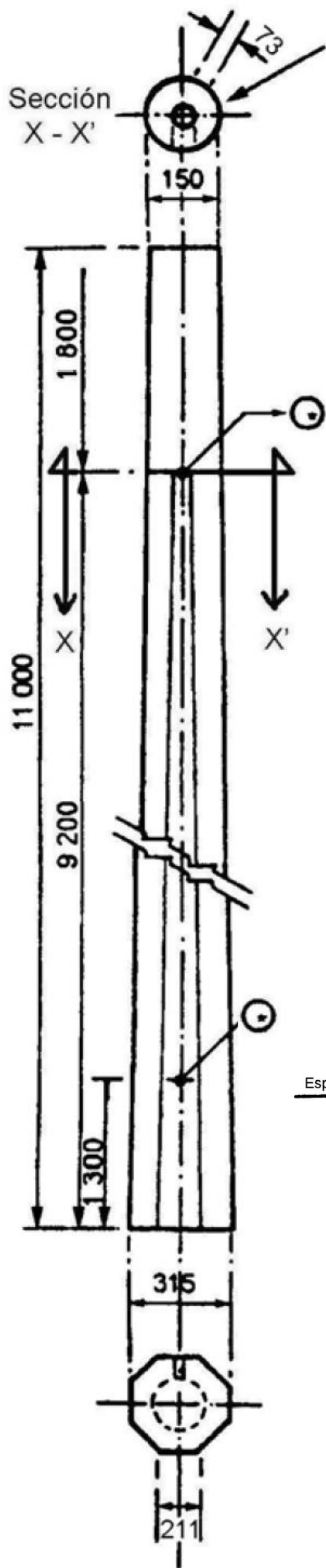
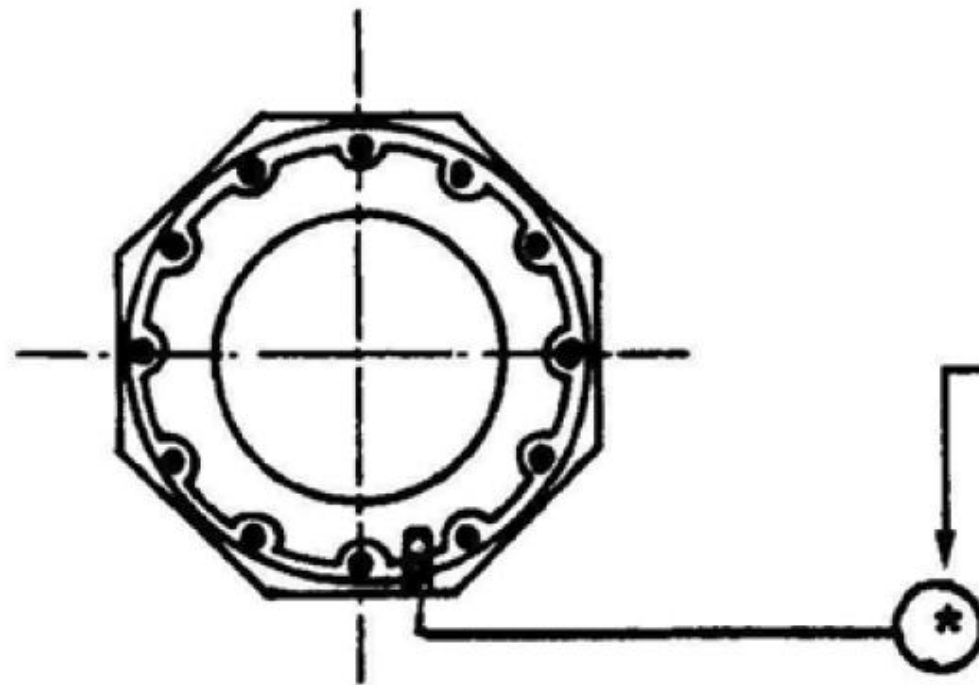


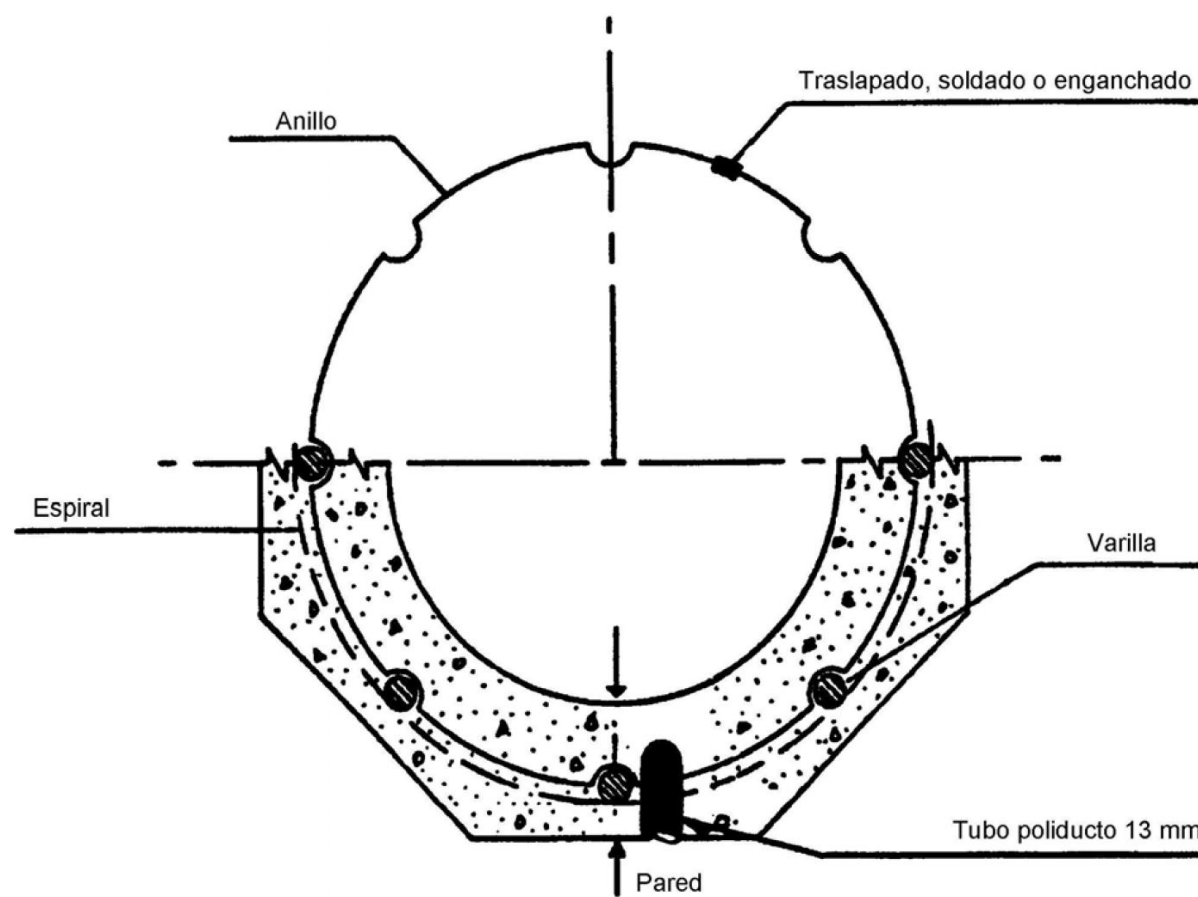
PCR-11-500 & PCR-11C-500



Corte a la altura de la canalización de referencia de tierra



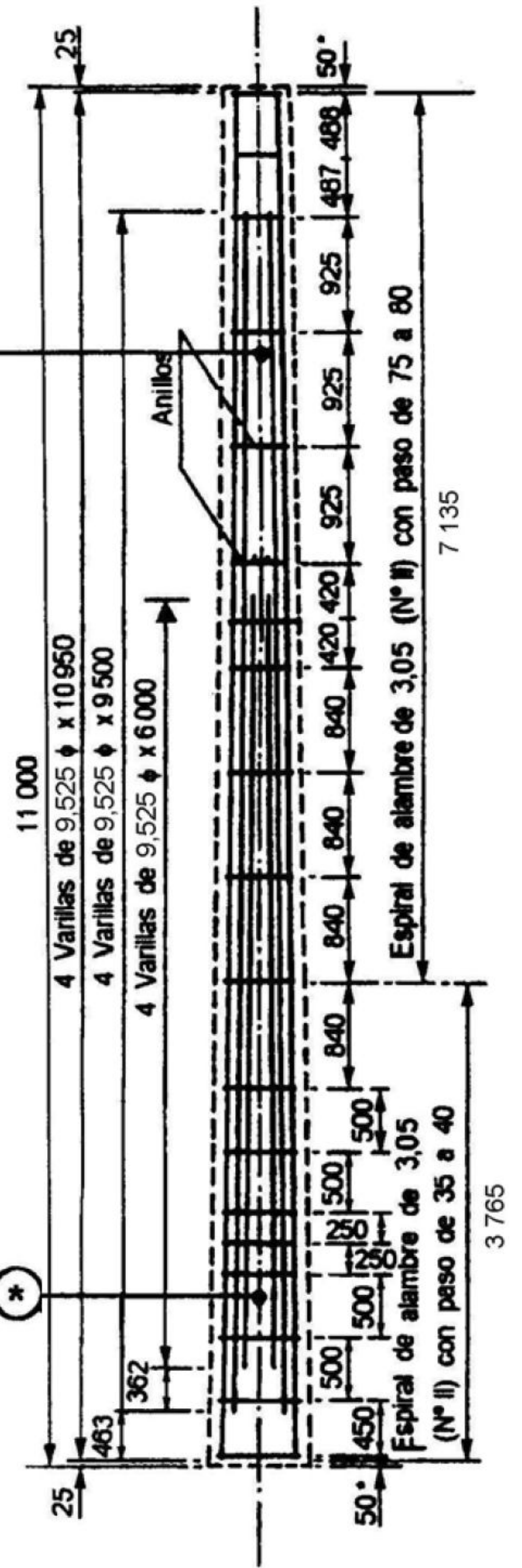
LOCALIZACIÓN DE VARILLAS



En poste tipo PCR para ambiente normal, la distancia del armado a la superficie exterior, debe ser de 15 mm a 20 mm, con pared de 52 mm y en los tipos PCR-^{*}C para ambiente de contaminación marino, la distancia del armado a la superficie exterior, debe ser de 25 mm a 30 mm, con pared de 62 mm.

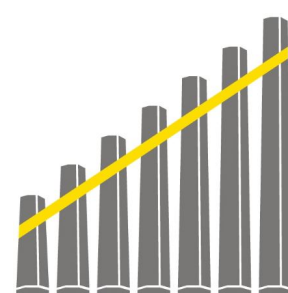
DIMENSIONES

Acotación en mm
sin escala



ACERO DE REFUERZO

- ⊙ Canalización de referencia a tierra. Tubo poliducto de 13 mm de diámetro nominal.
- Distancia de la punta del poste a los anillos



**GRUPO
ELECTRICO
ACONCAGUA**

PCR-11-500

Especificación J6200-03

POSTES DE CONCRETO REFORZADO

