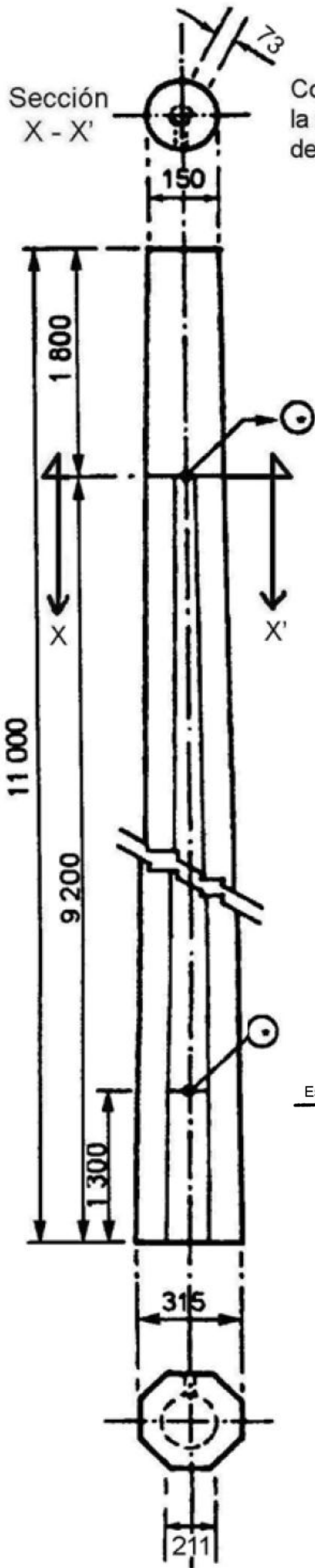


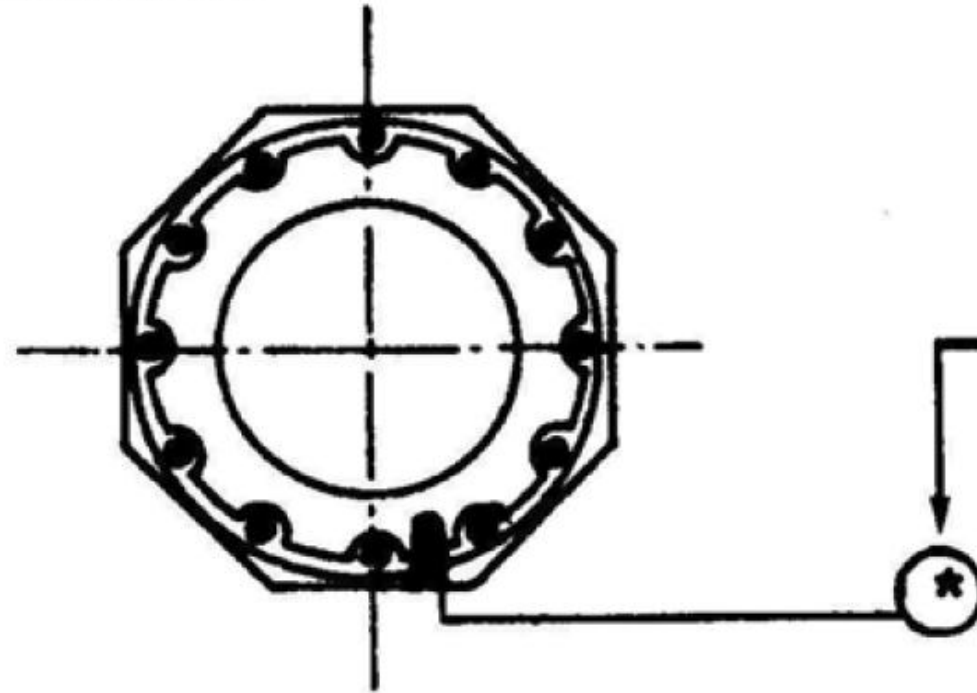
# PCR-11-700 & PCR-11C-700



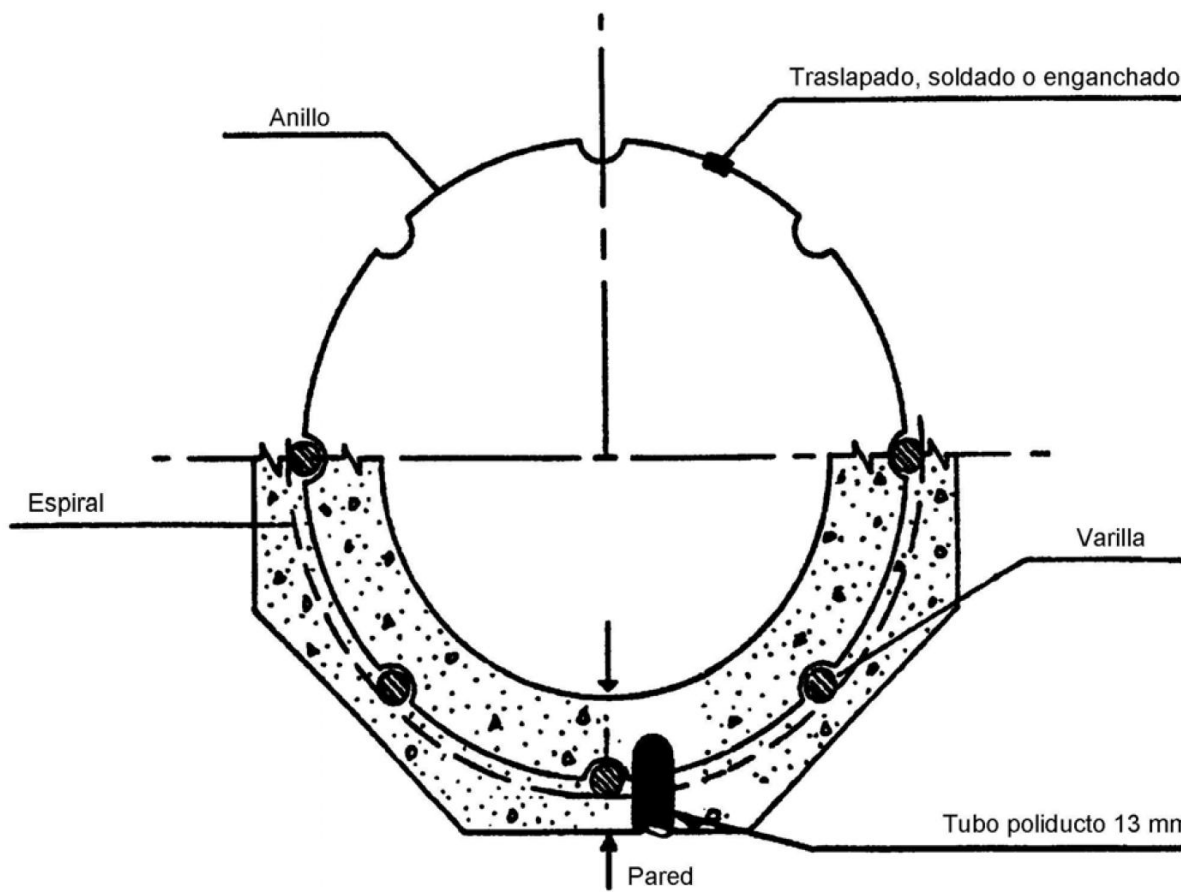
## DIMENSIONES

Acotación en mm  
sin escala

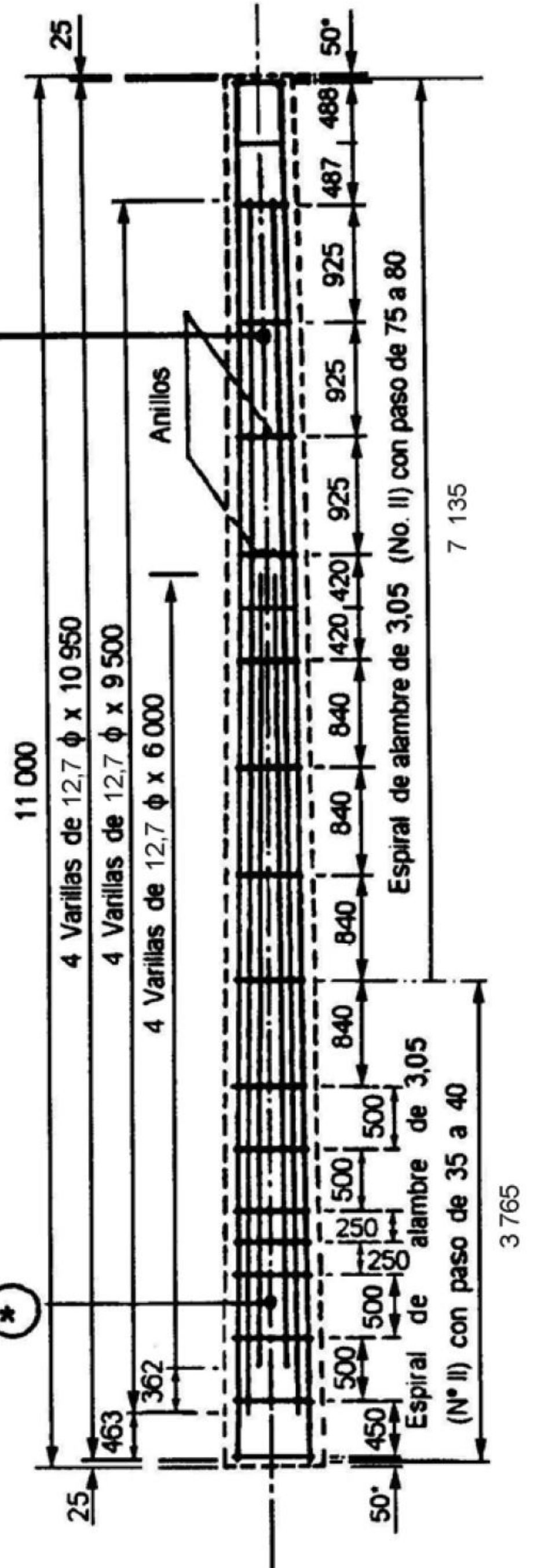
Corte a la altura de  
la canalización de referencia  
de tierra



## LOCALIZACIÓN DE VARILLAS

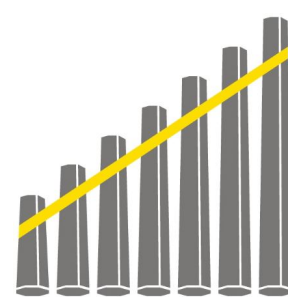


En poste tipo PCR para ambiente normal, la distancia del armado a la superficie exterior, debe ser de 15 mm a 20 mm, con pared de 52 mm y en los tipos PCR-C para ambiente de contaminación marino, la distancia del armado a la superficie exterior, debe ser de 25 mm a 30 mm, con pared de 62 mm.



## ACERO DE REFUERZO

- ⊙ Canalización de referencia a tierra. Tubo poliducto de 13 mm de diámetro nominal.
- Distancia de la punta del poste a los anillos



**GRUPO  
ELECTRICO  
ACONCAGUA**

PCR-11-700

Especificación J6200-03

POSTES DE CONCRETO REFORZADO

