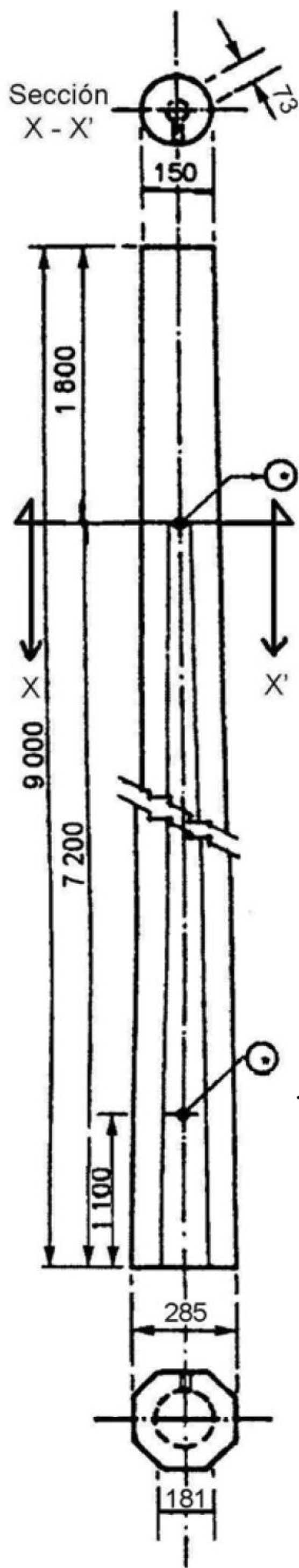


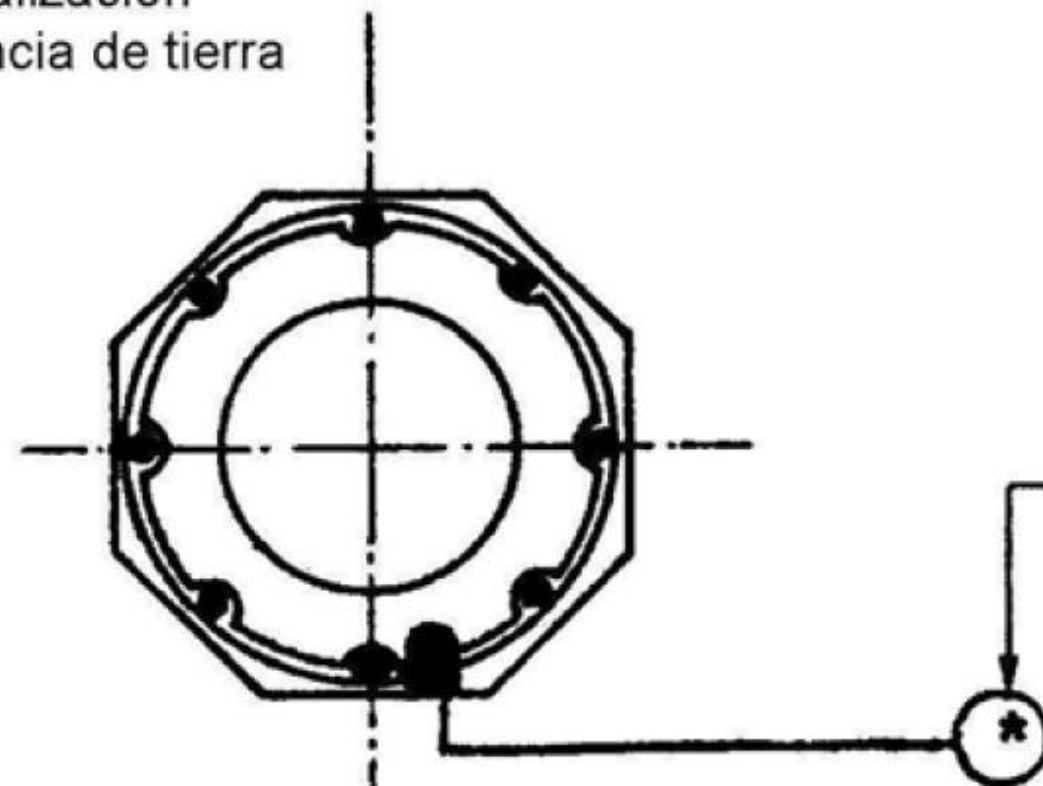
PCR-9-400 & PCR-9C-400



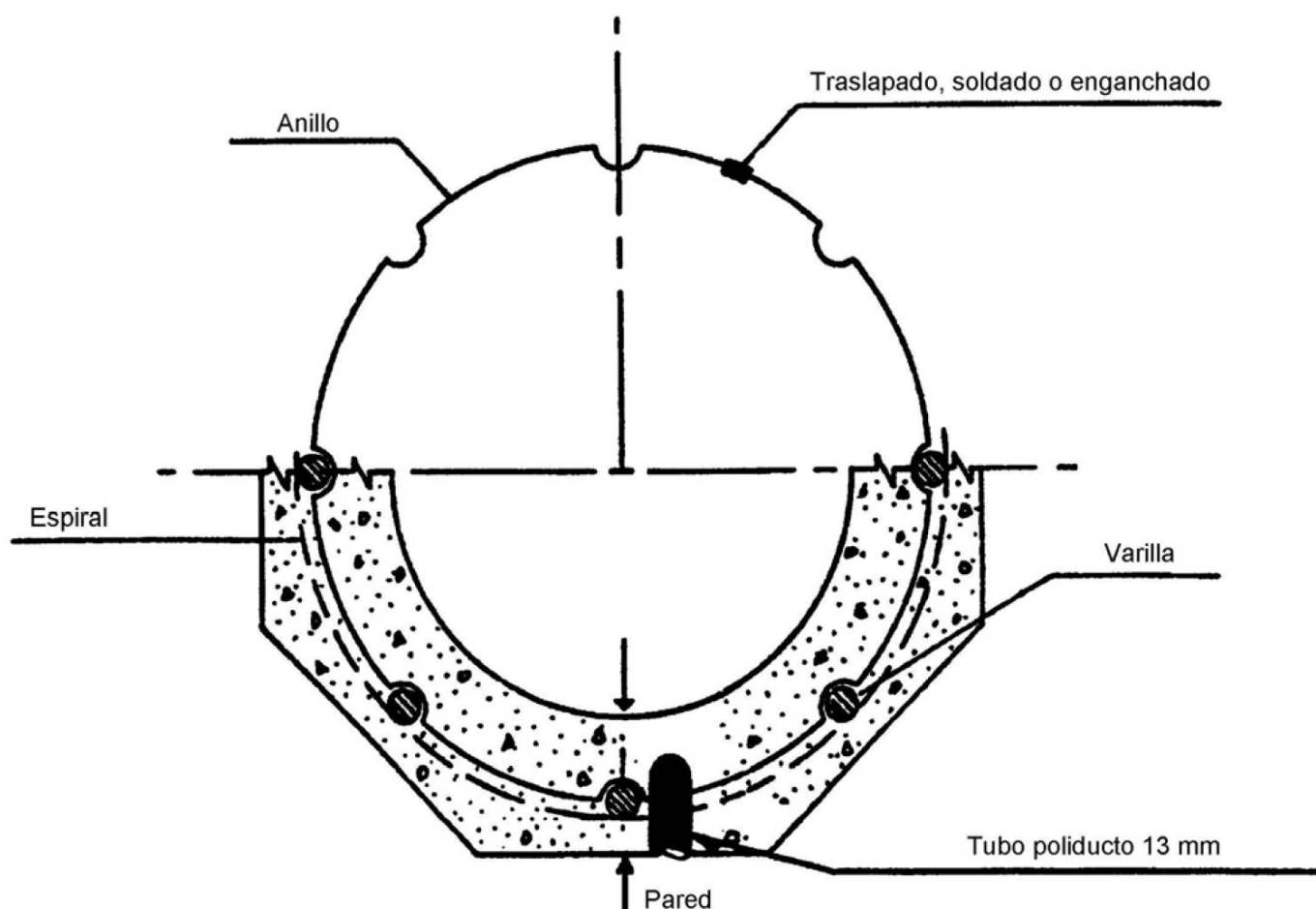
DIMENSIONES

Acotación en mm
sin escala

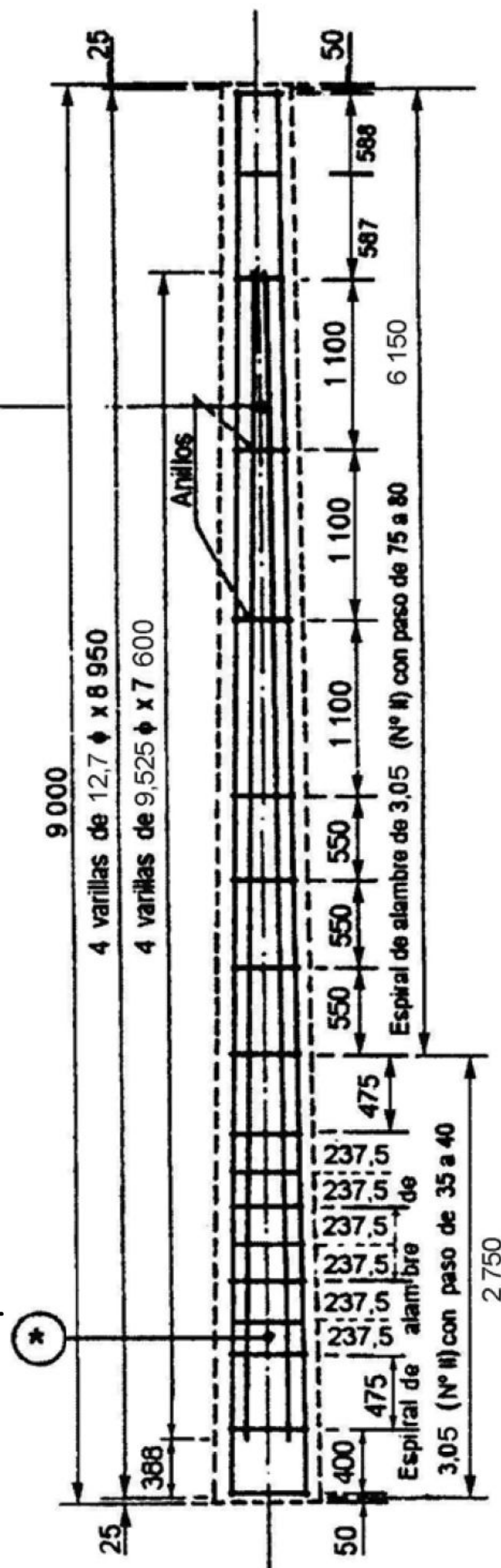
Corte a la altura
de la canalización
de referencia de tierra



LOCALIZACIÓN DE VARILLAS



En poste tipo PCR para ambiente normal, la distancia del armado a la superficie exterior, debe ser de 15 mm a 20 mm, con pared de 52 mm y en los tipos PCR-^{*}C para ambiente de contaminación marino, la distancia del armado a la superficie exterior, debe ser de 25 mm a 30 mm, con pared de 62 mm.



ACERO DE REFUERZO

⊙ Canalización de referencia a tierra.
Tubo poliducto de 13 mm de diámetro
nominal.