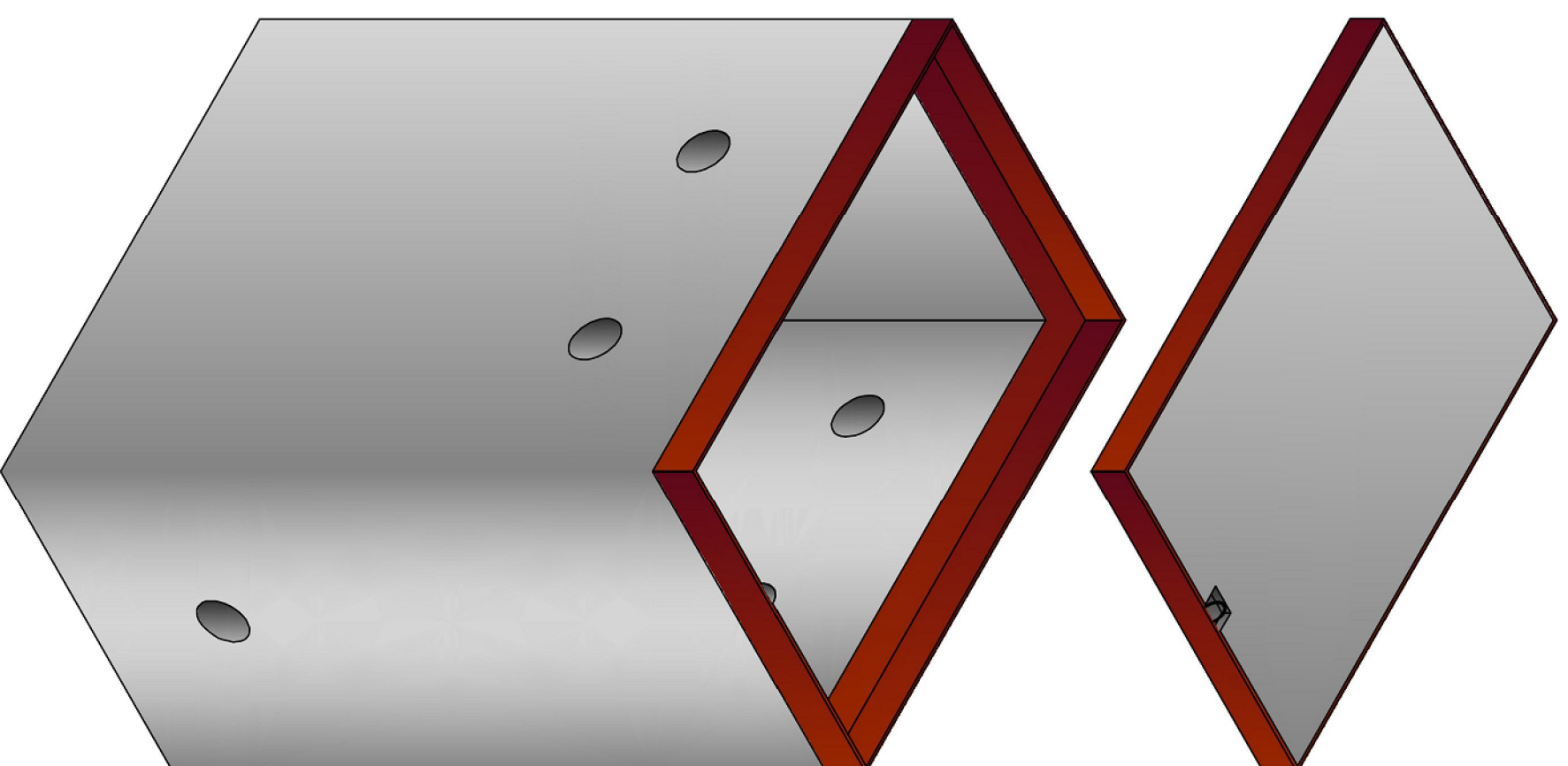
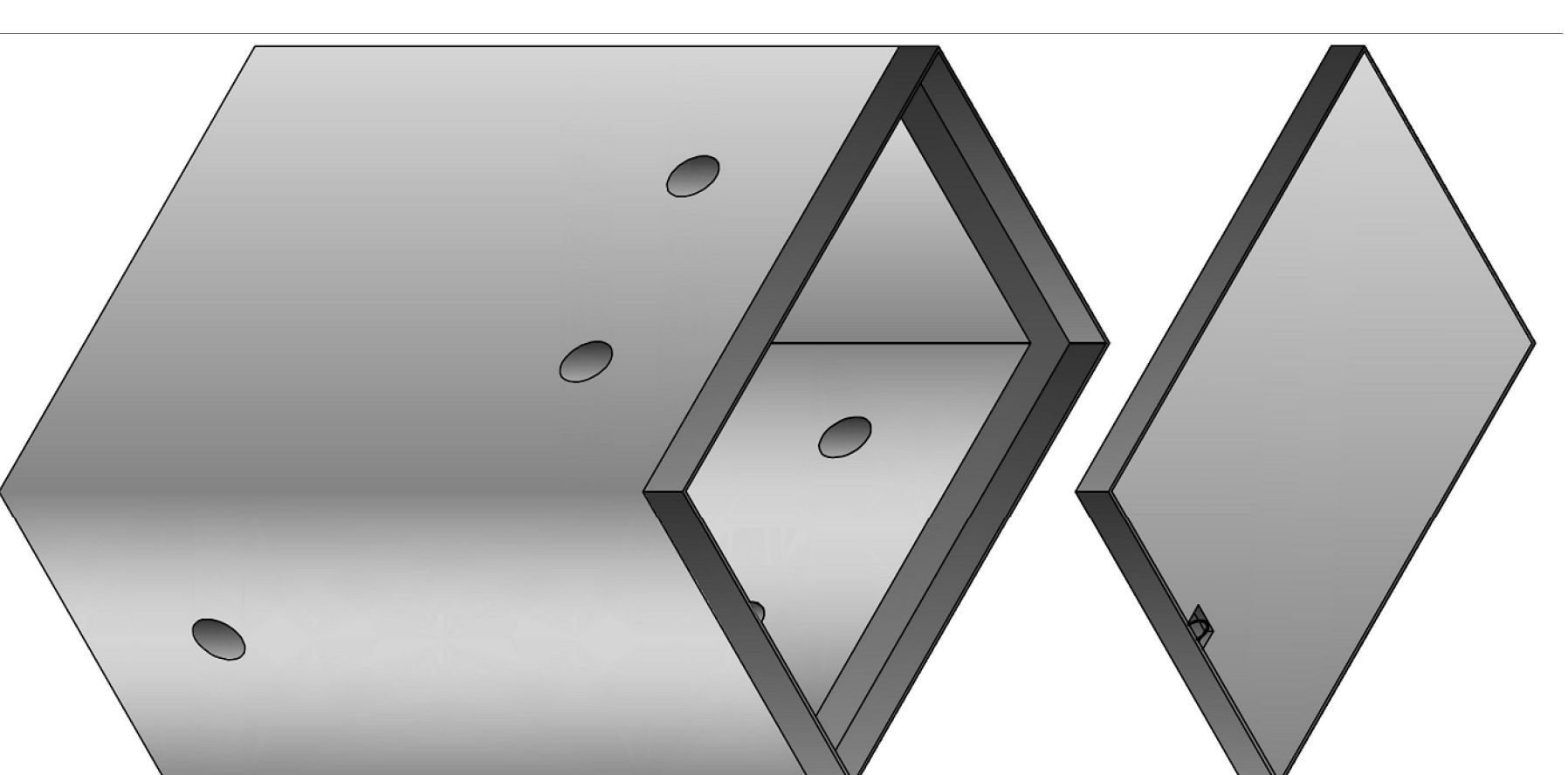
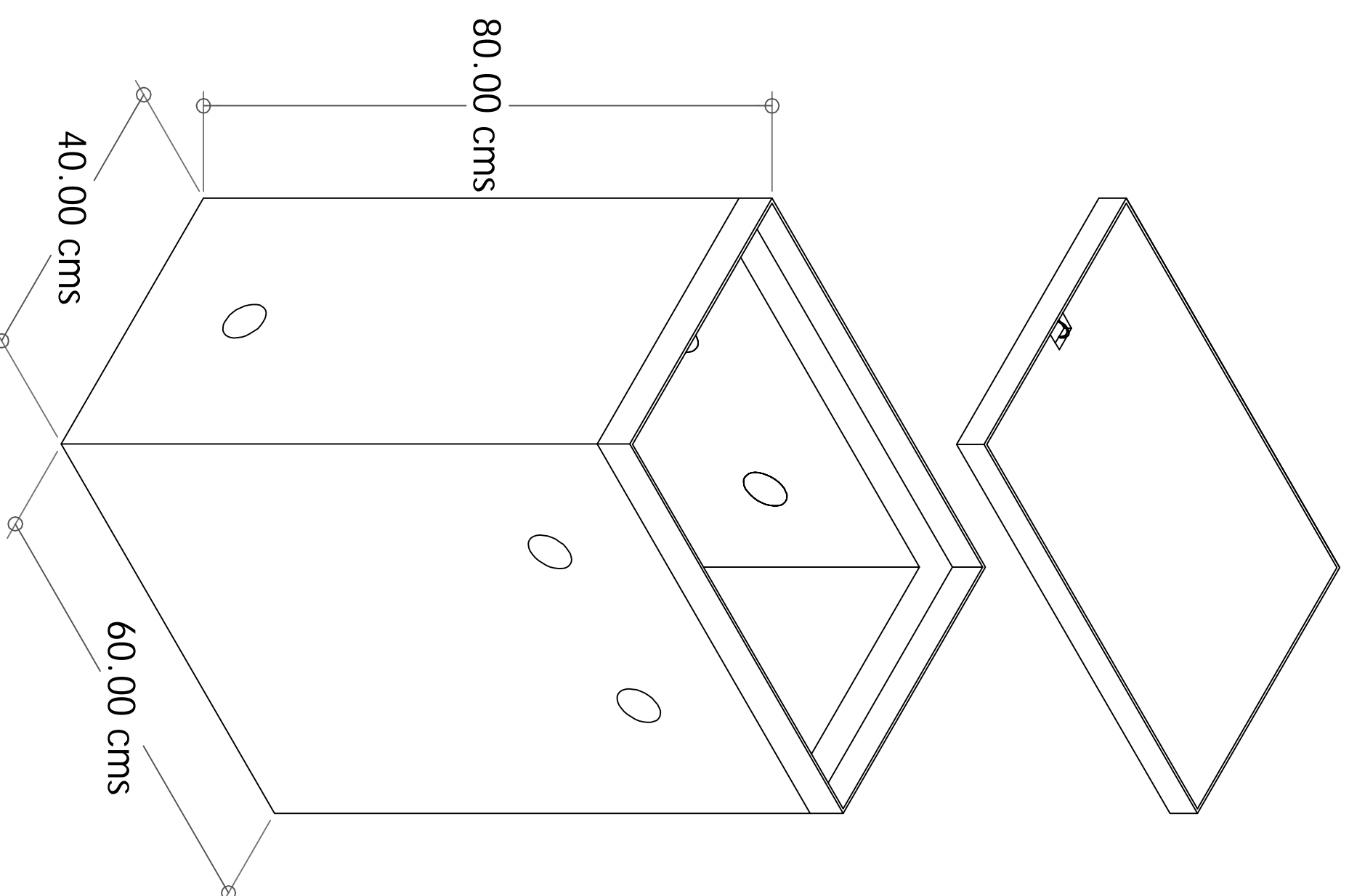


# Alumbrado 40x60x80

## Pintado\*

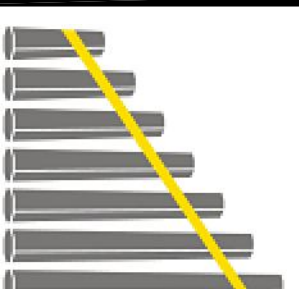


## Galvanizado\*\*



\* Marco y Contramarco Pintado en Acabado Rojo Anticorrosivo

\*\* Marco y Contramarco Galvanizado Por Inmersión en Caliente



**GRUPO  
ELECTRICO  
ACONCAGUA**

EN BANQUETA

REGISTRO PARA ALUMBRADO  
40x60x80

# Alumbrado