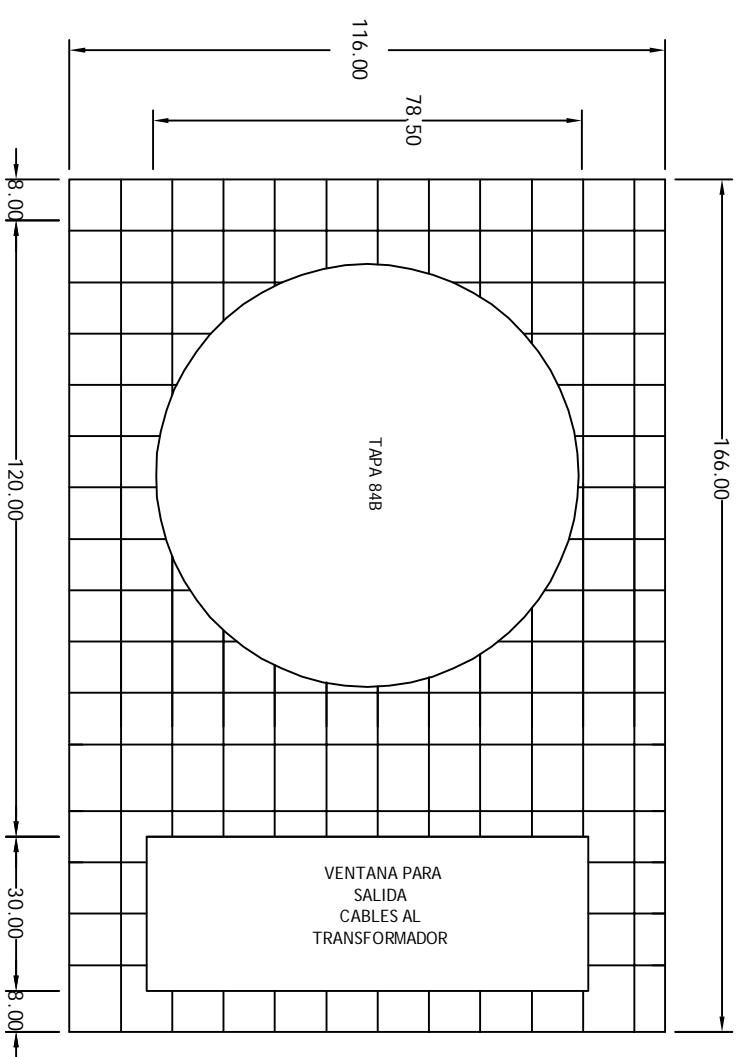
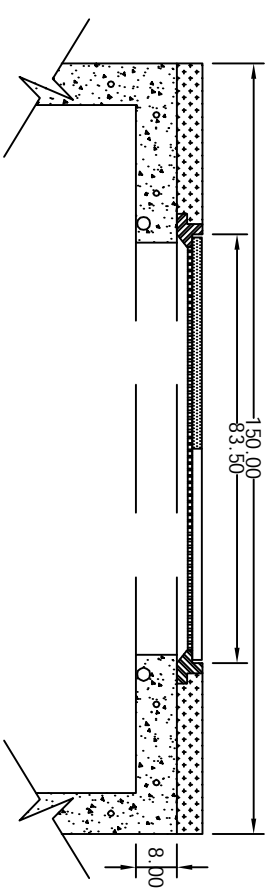
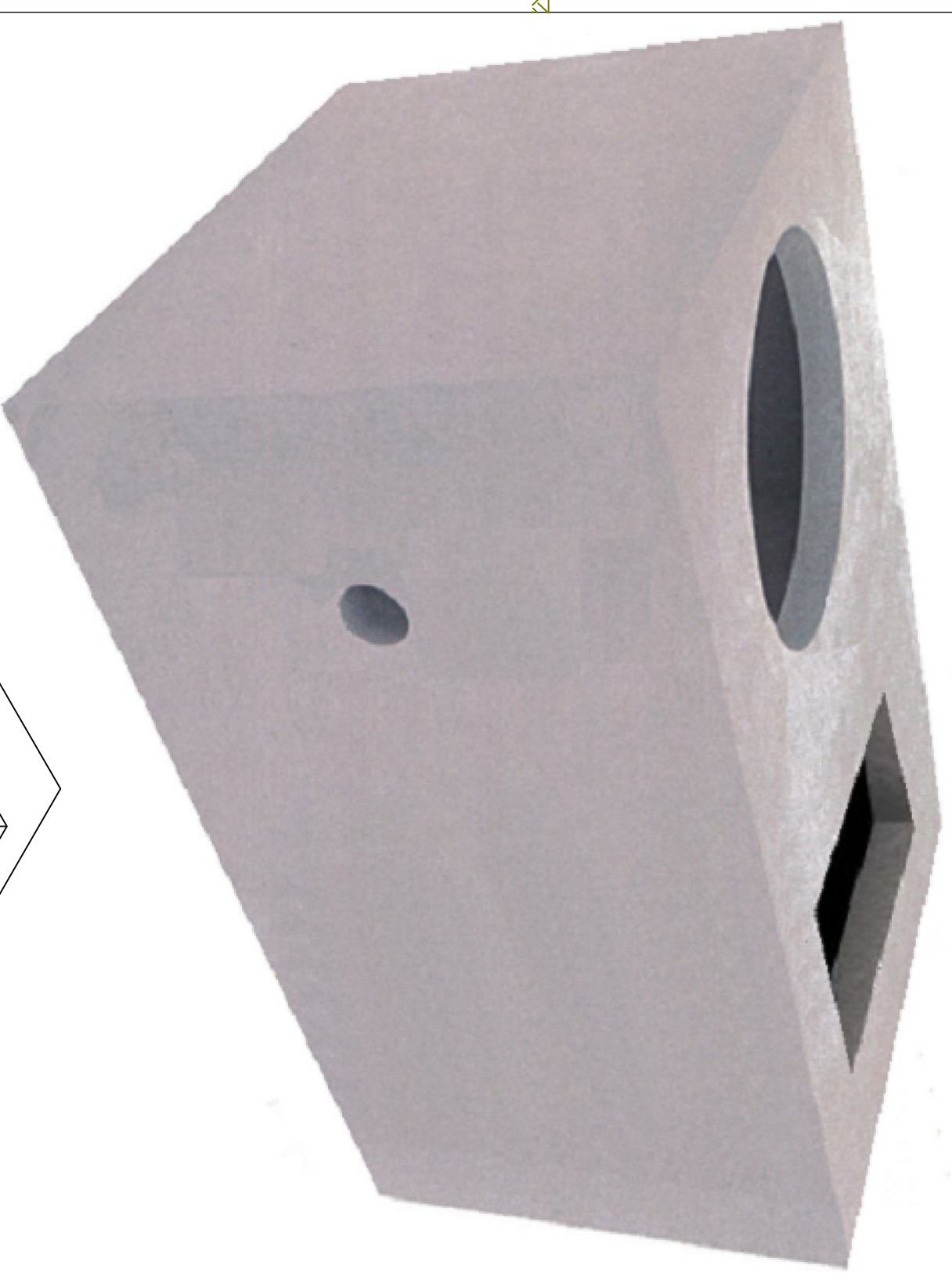
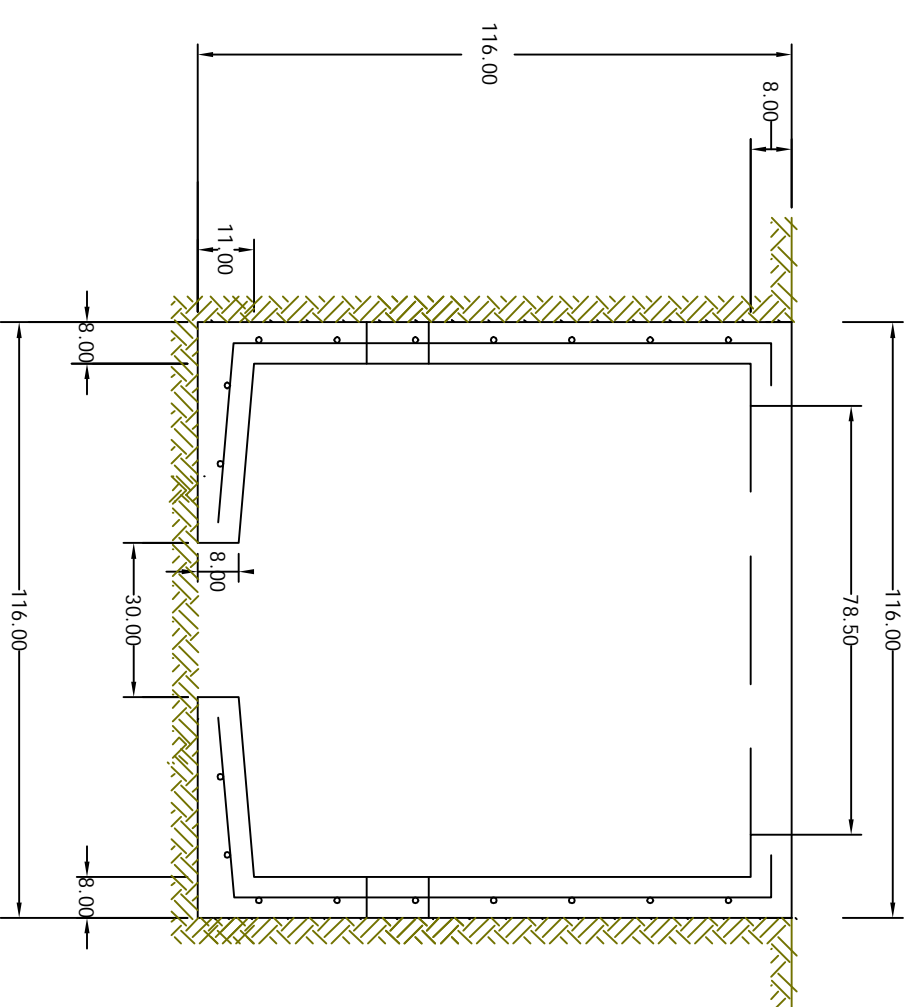
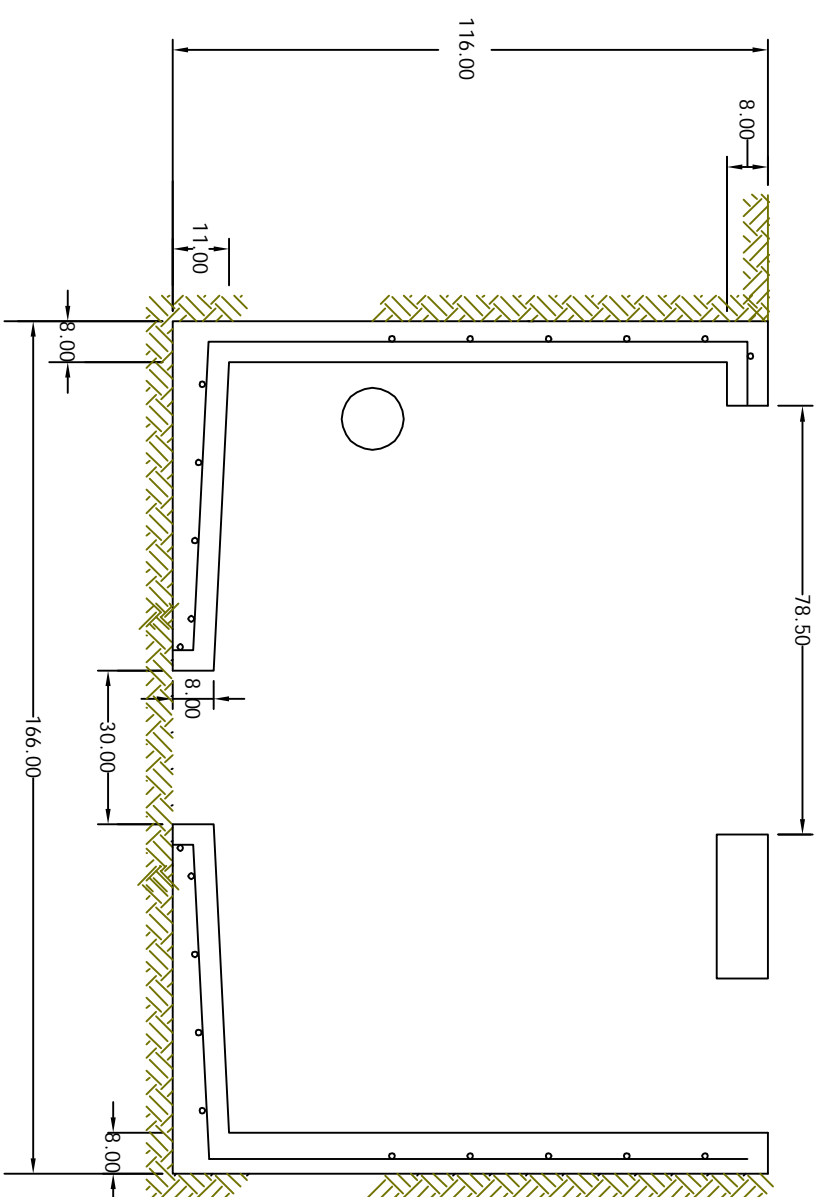
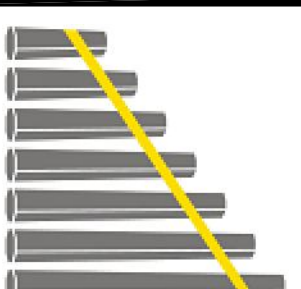
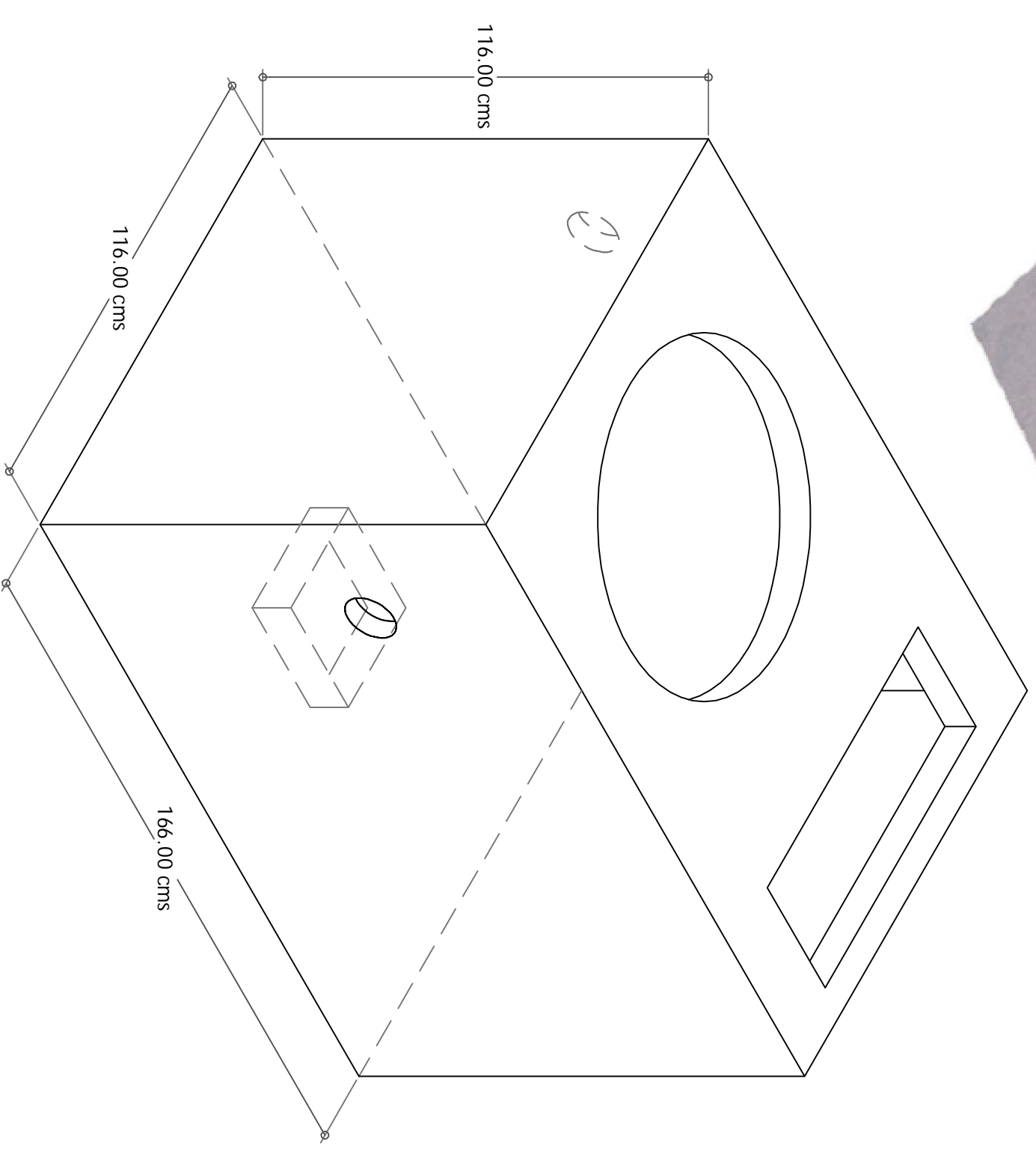


Media Tensión 166x116x116 Banqueta



PLANTA BASE PARA TRANSFORMADOR
Y REGISTRO TIPO 3 EN BANQUETA



**GRUPO
ELECTRICO
ACONCAGUA**

CFE - BT1FRMTB3

EN BANQUETA

BASE PARA TRANSFORMADOR MONOFASICO
Y REGISTRO RMTB3 EN BANQUETA



norma Distribución- Construcción
de Sistemas subterráneos