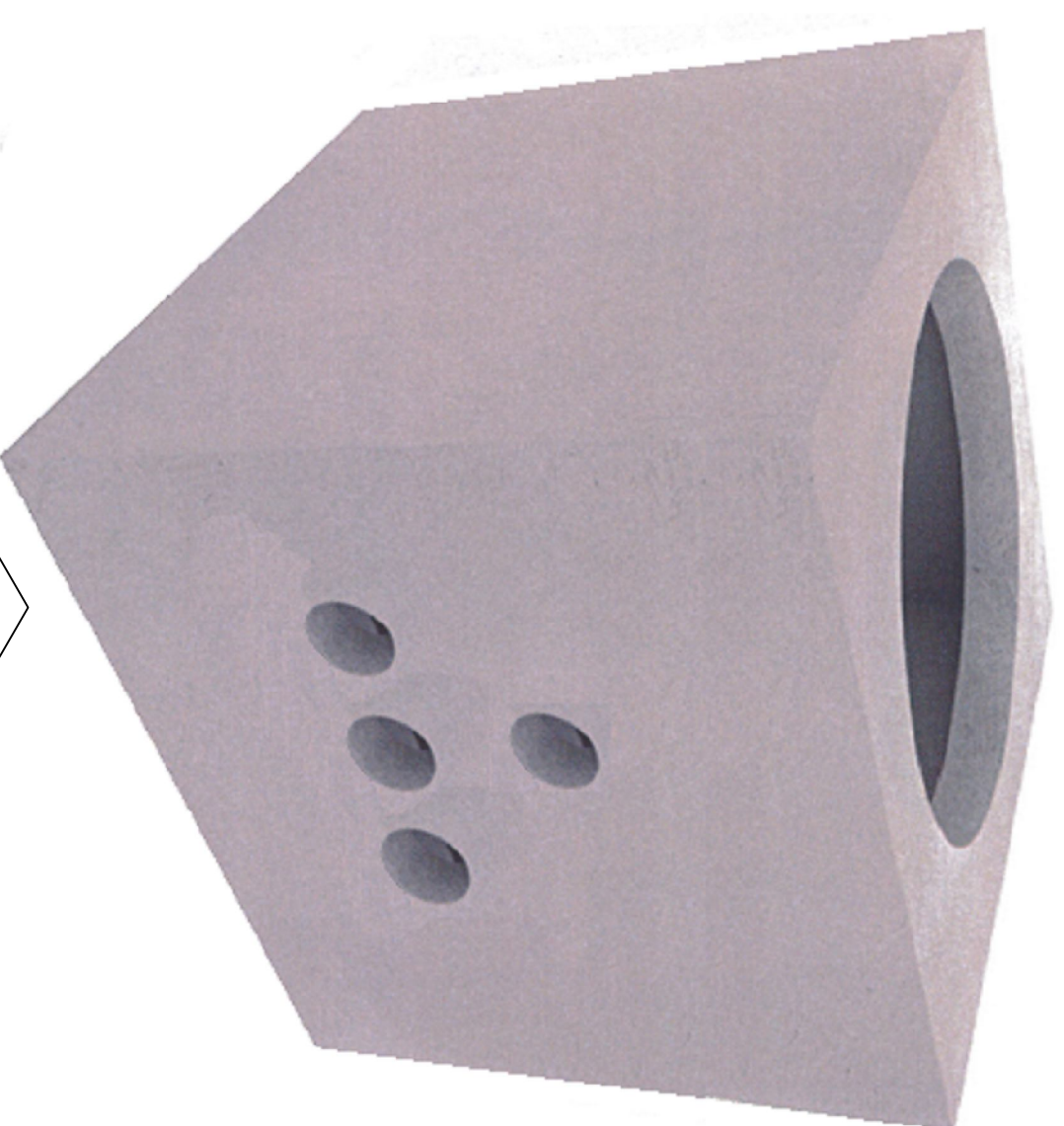
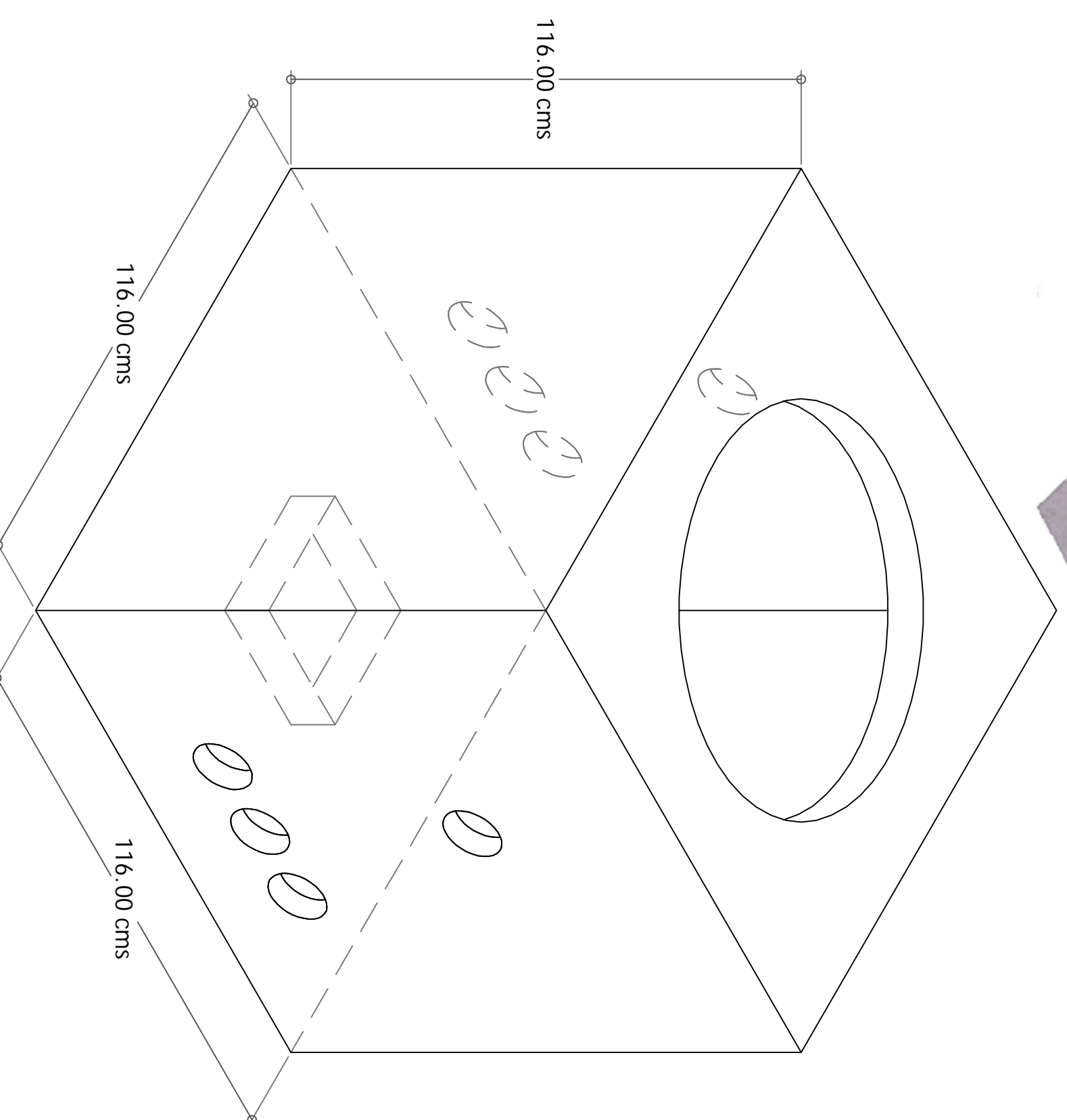
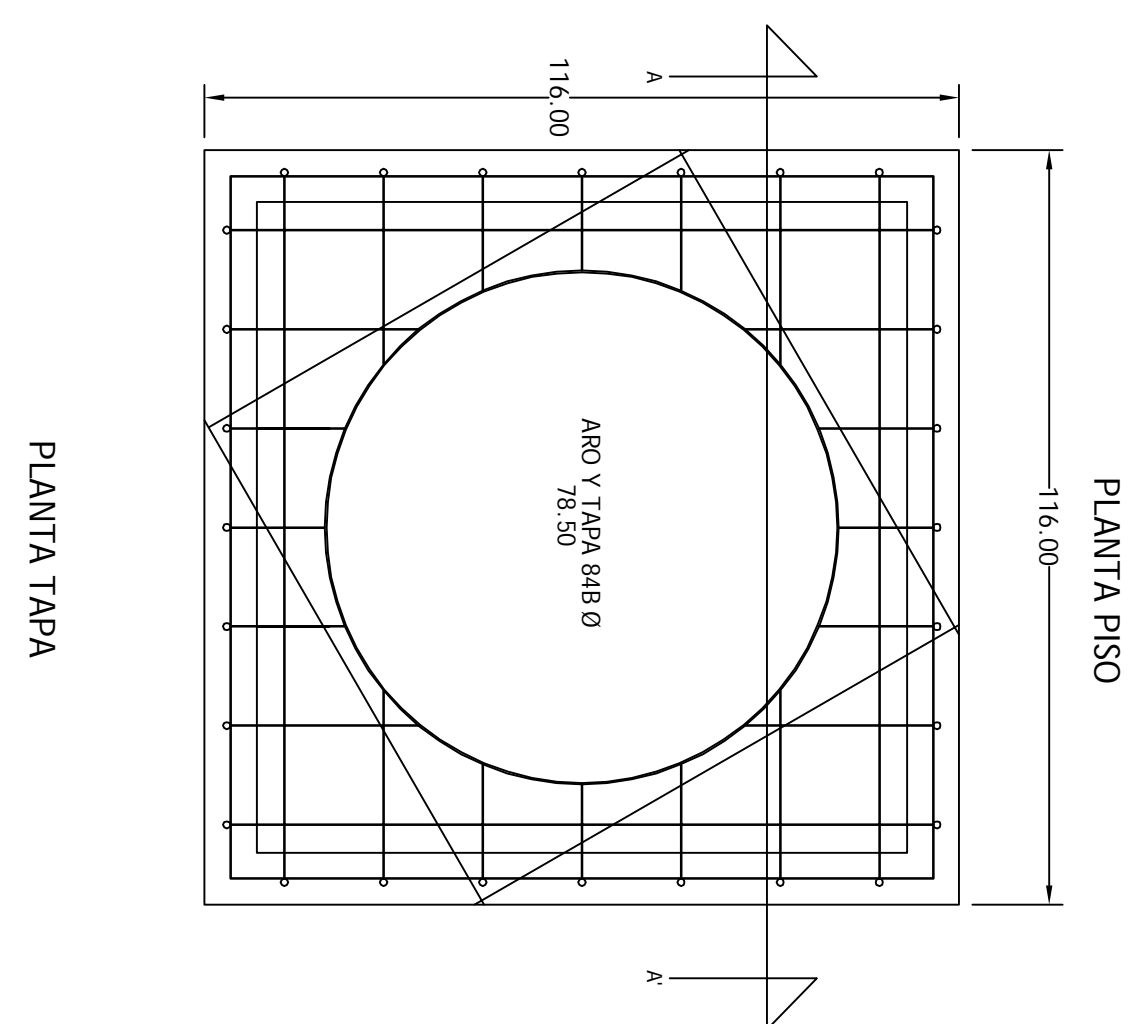
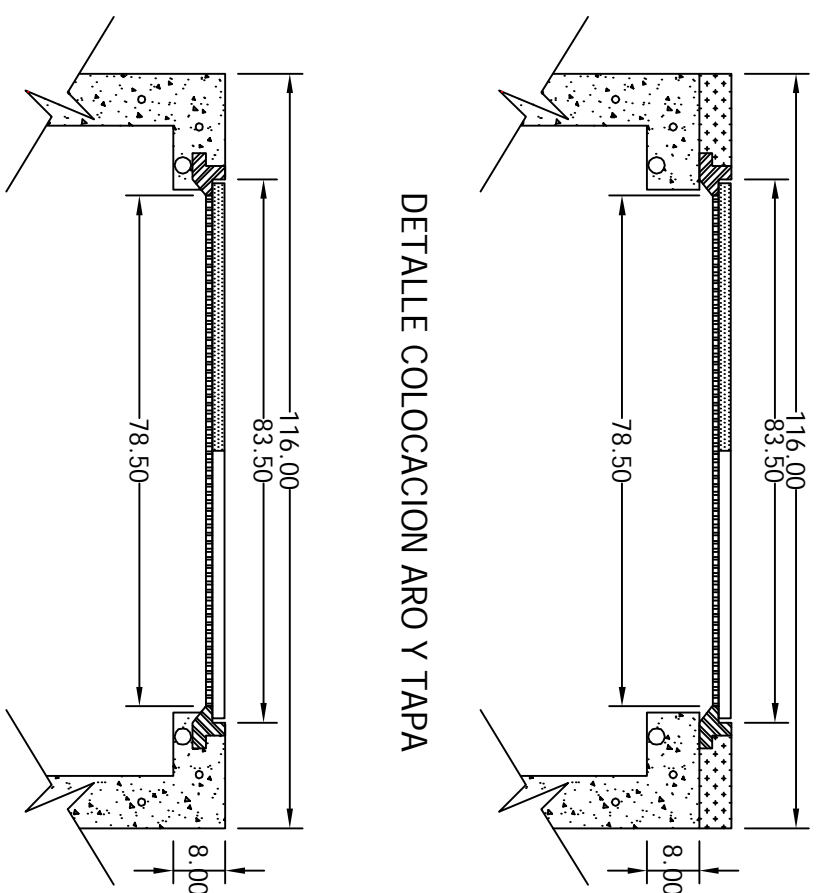
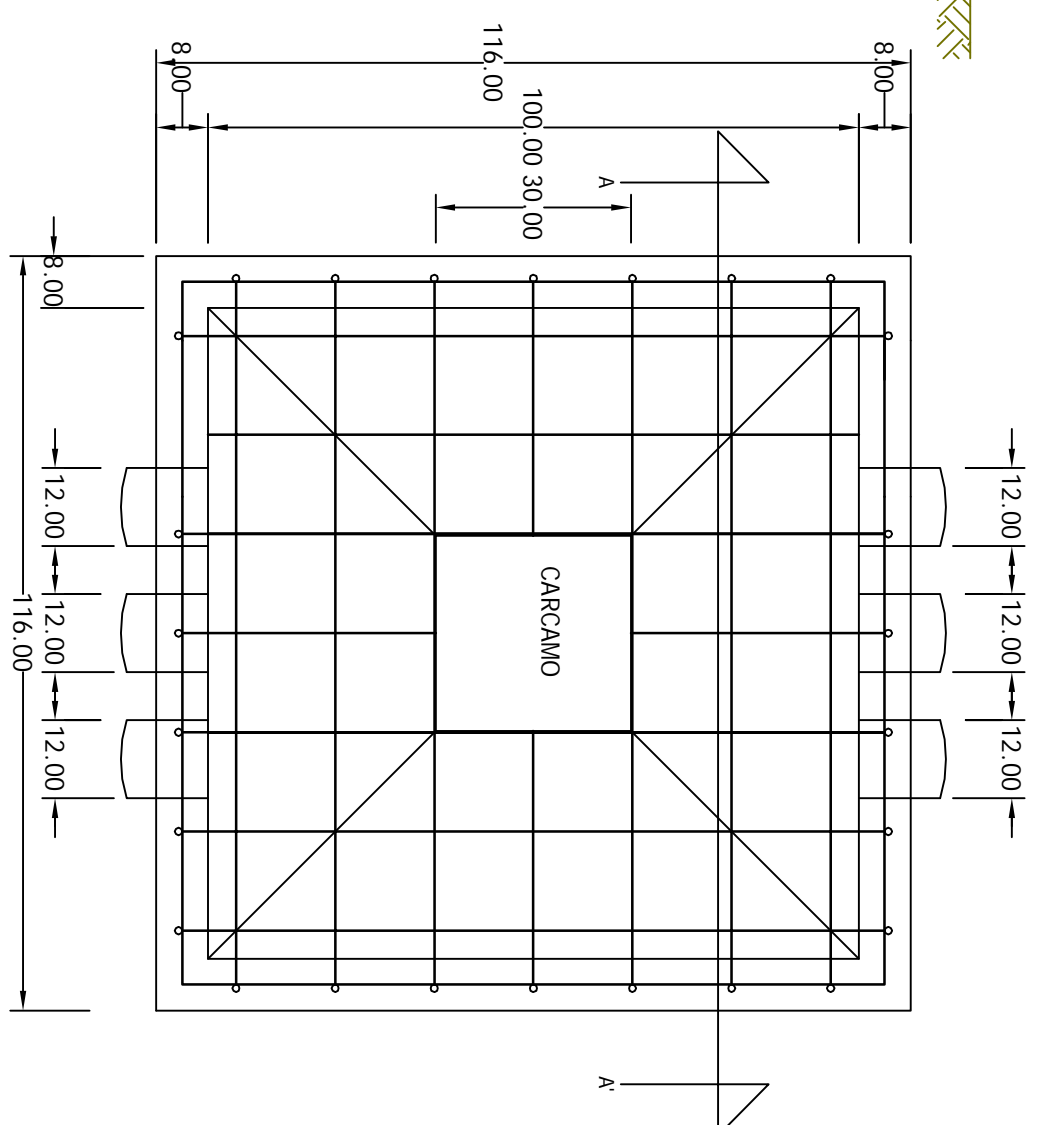
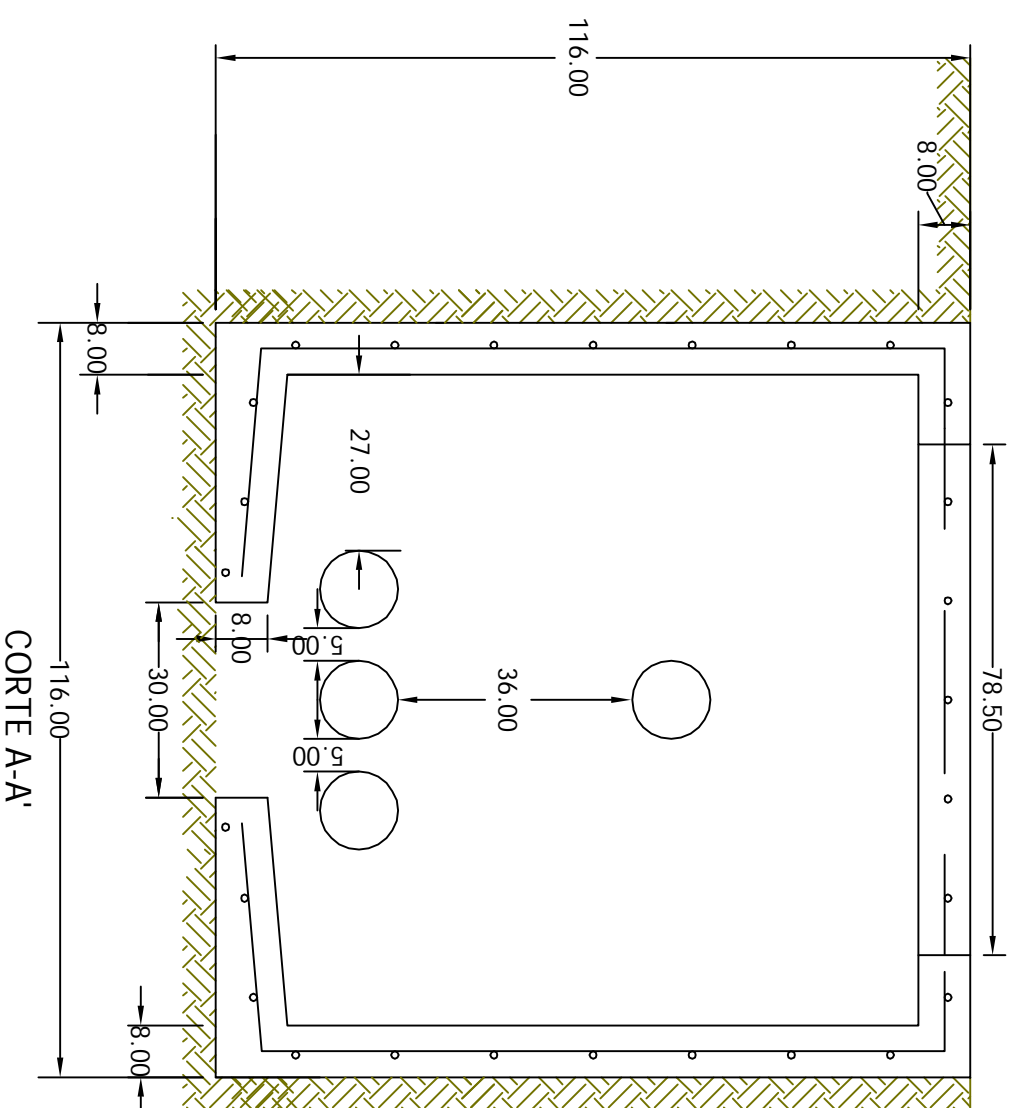


# Media Tensión 116x116x116 Banqueta



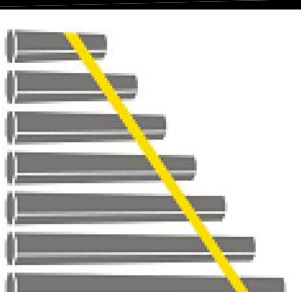
PLANTA TAPA

PLANTA PISO

CORTE A-A'

DETALLE COLOCACION ARO Y TAPA

DETALLE COLOCACION ARO Y TAPA



**GRUPO  
ELECTRICO  
ACONCAGUA**

CFE – TN – RMTB3

EN BANQUETA TERRENO NORMAL

REGISTRO PARA MEDIA TENSION

EN BAQUETA TIPO 3



**CFE Norma**  
Distribución- Construcción  
de Sistemas subterráneos