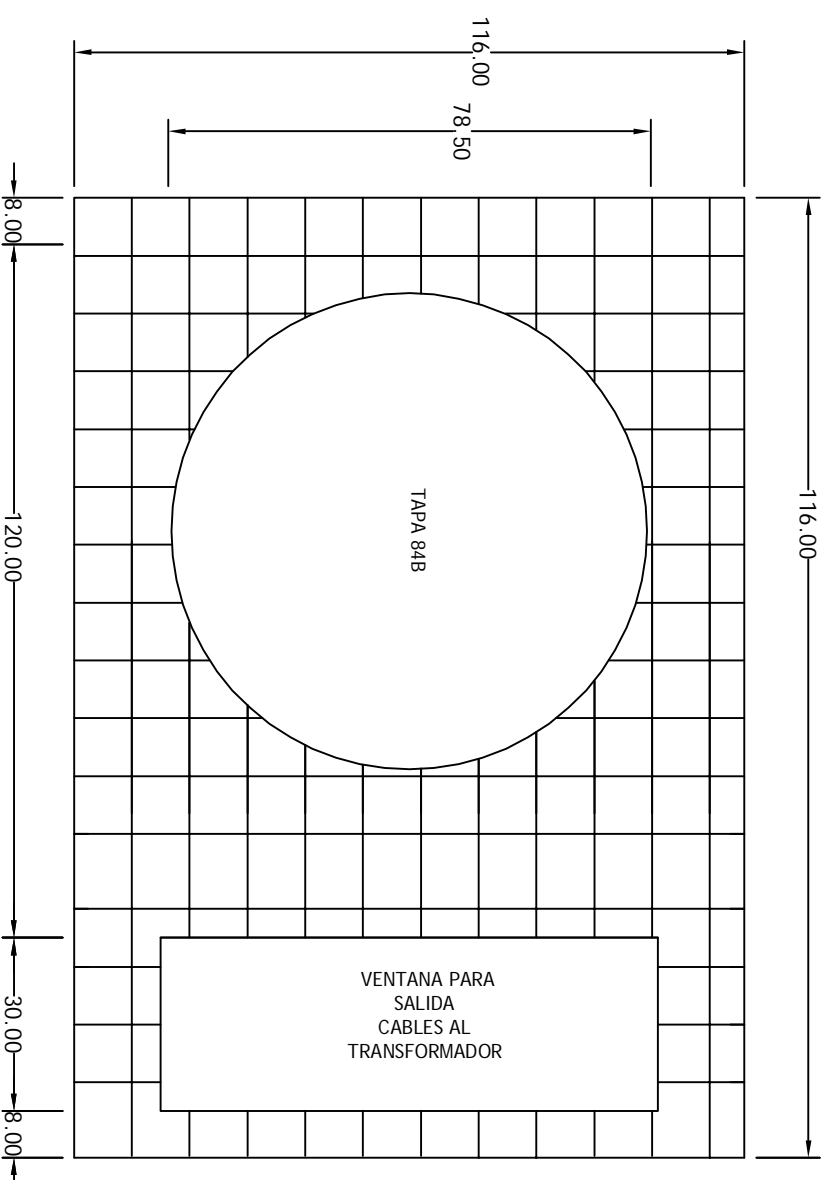
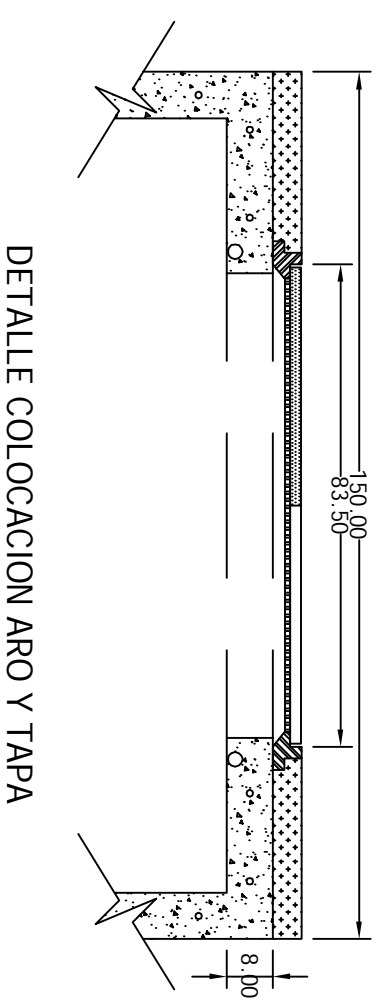
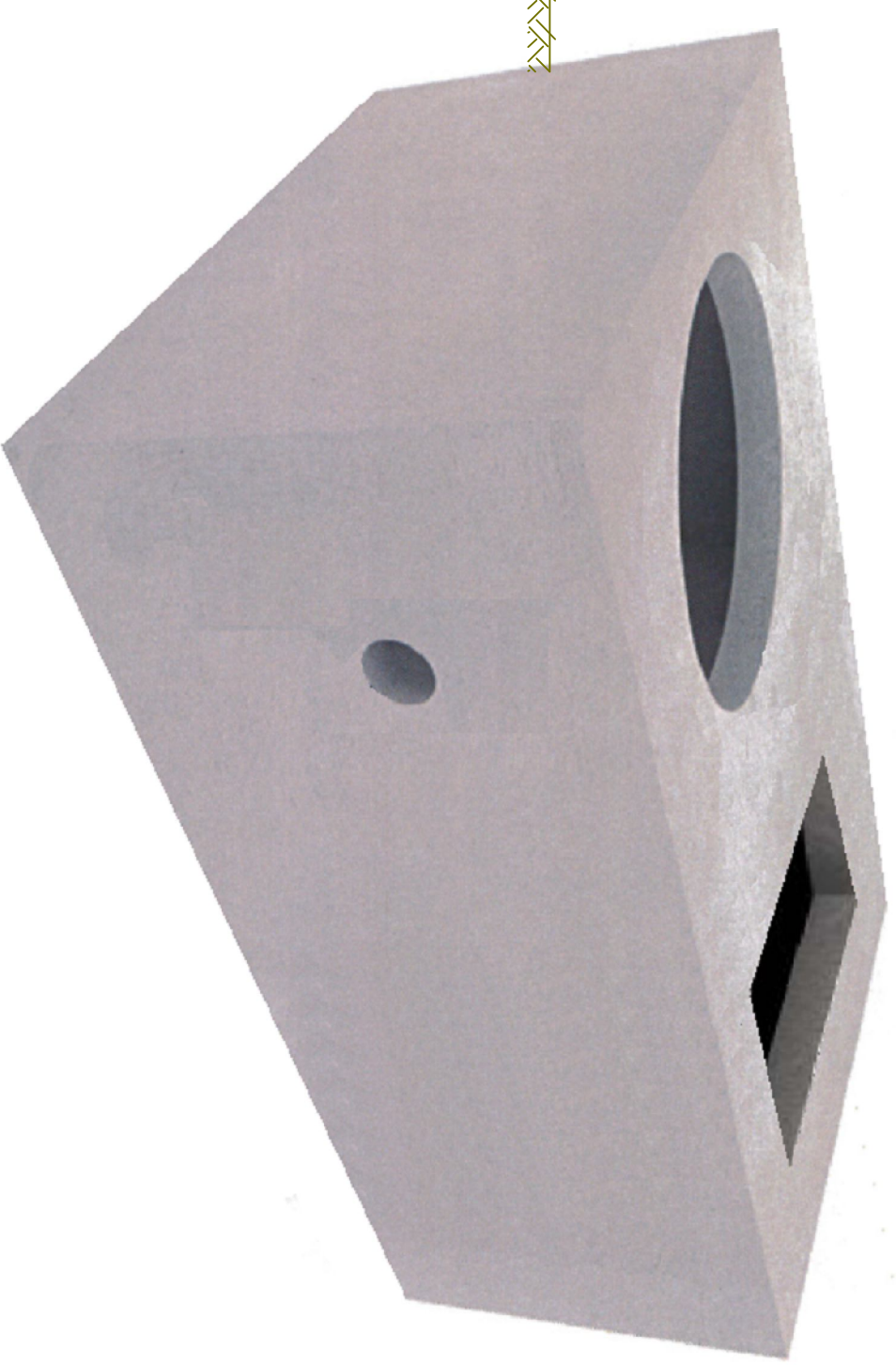
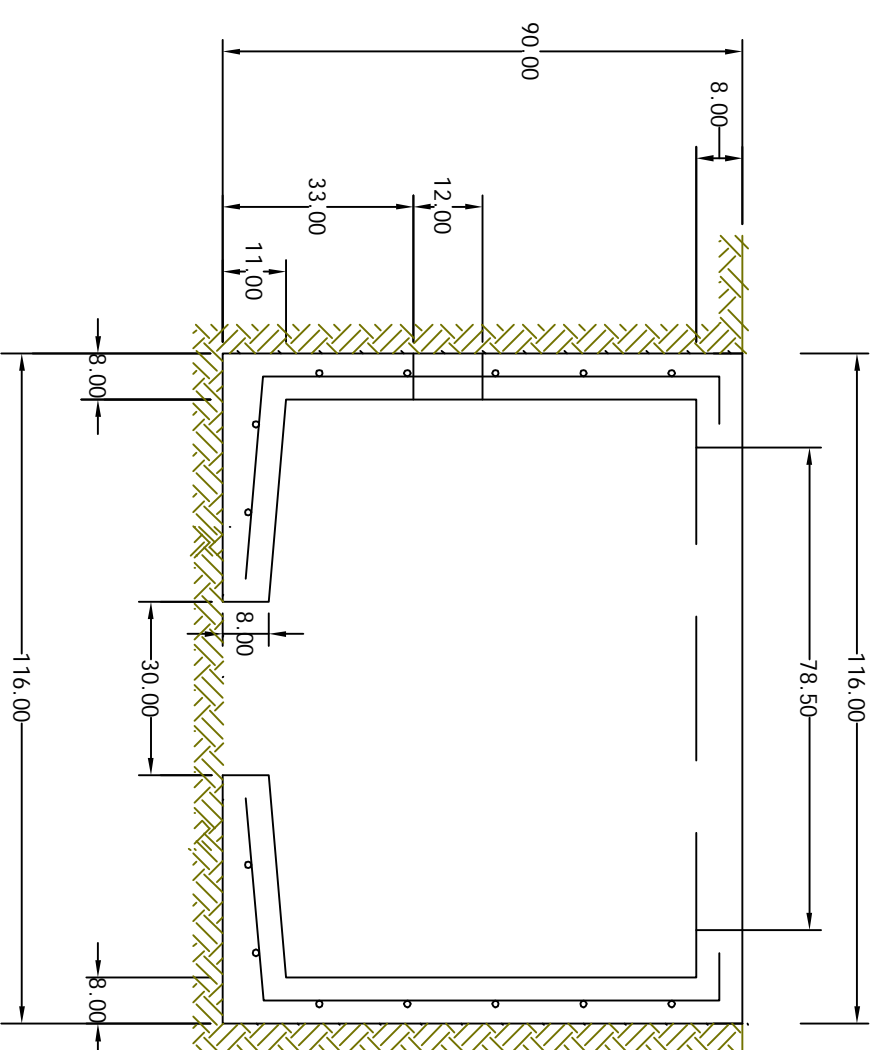
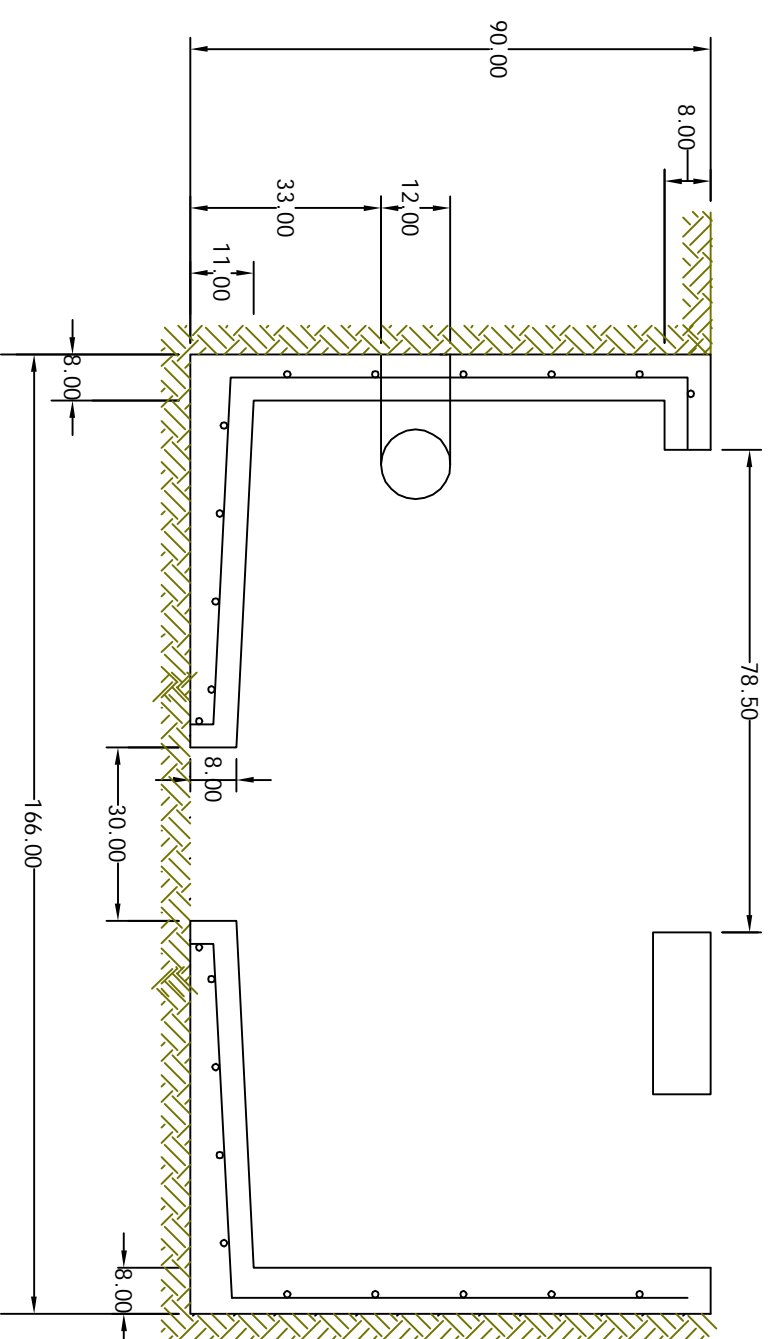
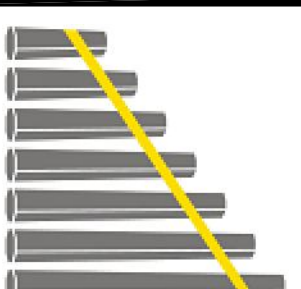
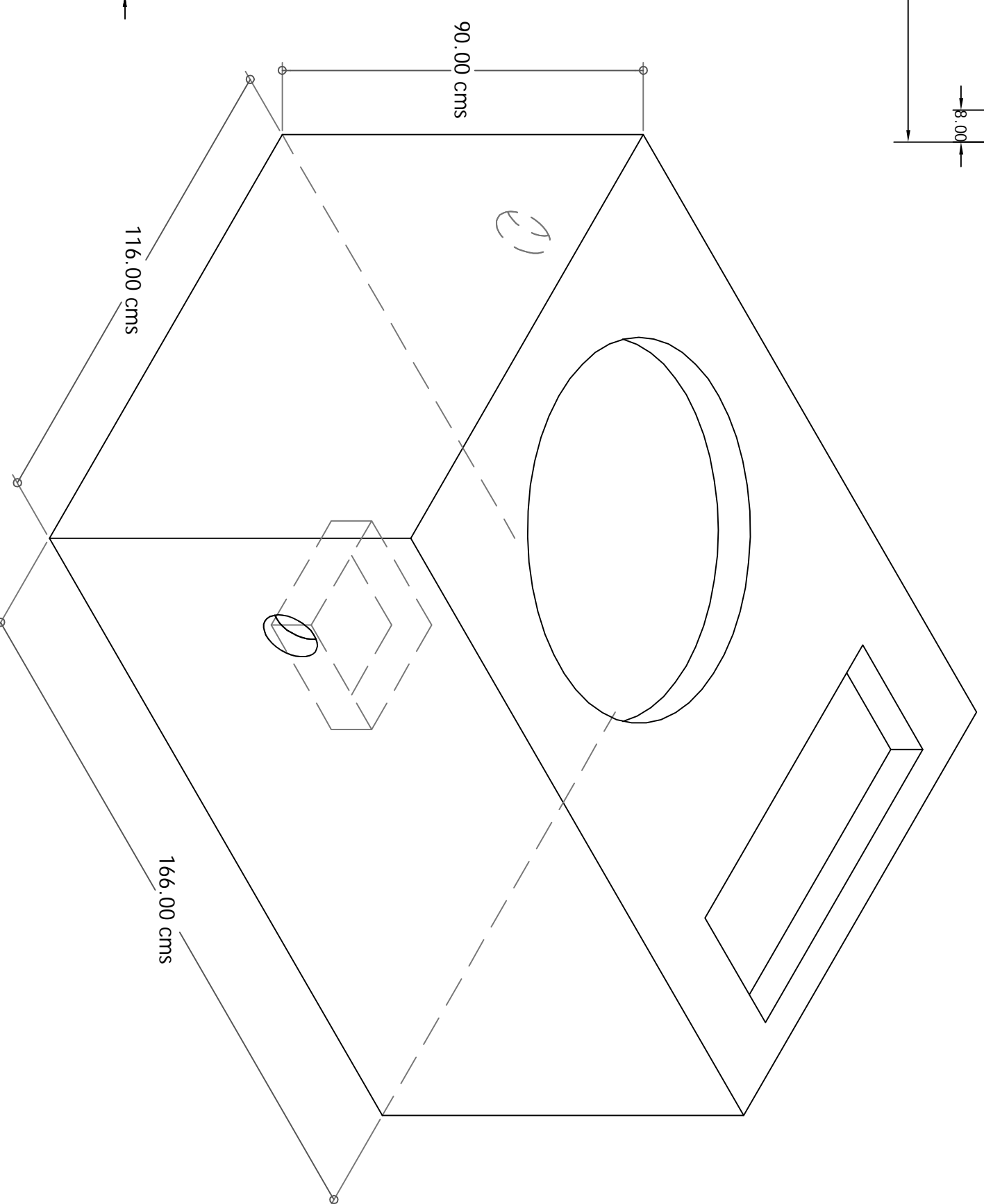


Media Tensión 166x116x90 Banqueta



PLANTA BASE PARA TRANSFORMADOR
Y REGISTRO TIPO 3 EN BANQUETA



**GRUPO
ELECTRICO
ACONCAGUA**

CFE – BTMRMTB3

EN BANQUETA

BASE PARA TRANSFORMADOR MONOFASICO
CON REGISTRO MT TIPO 3 EN BANQUETA



Distribución- Construcción
de Sistemas subterráneos