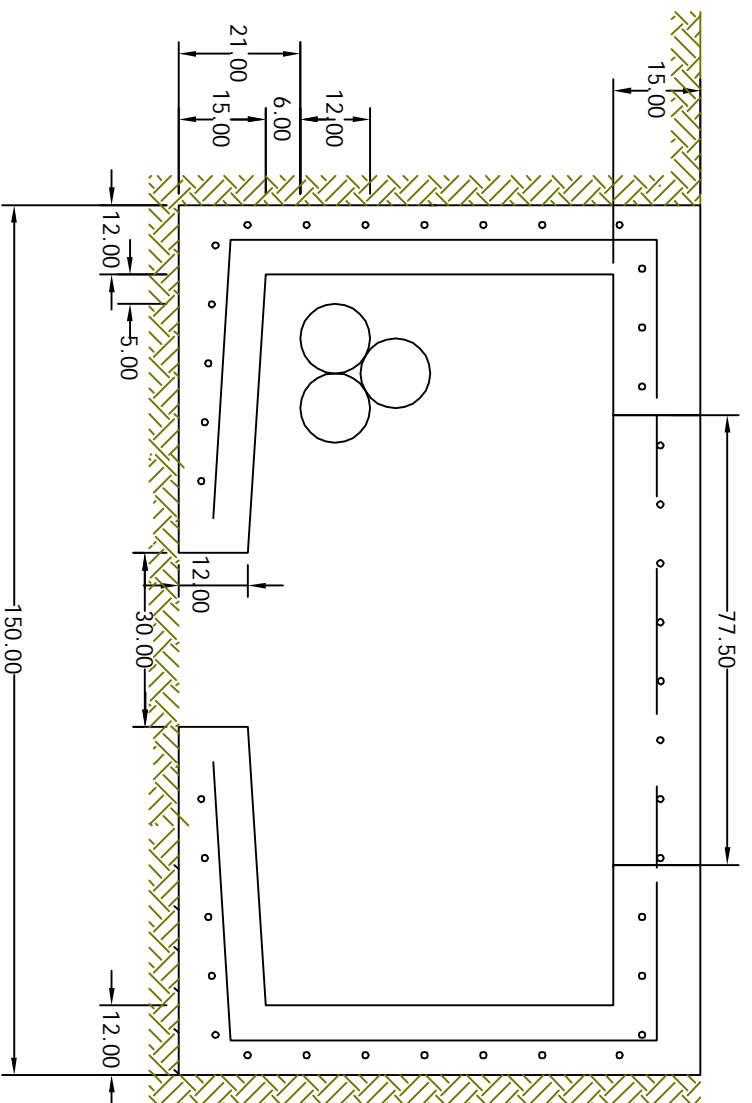
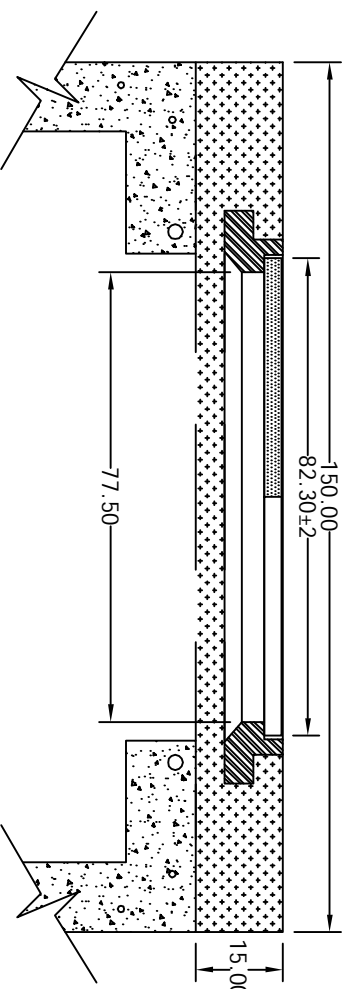


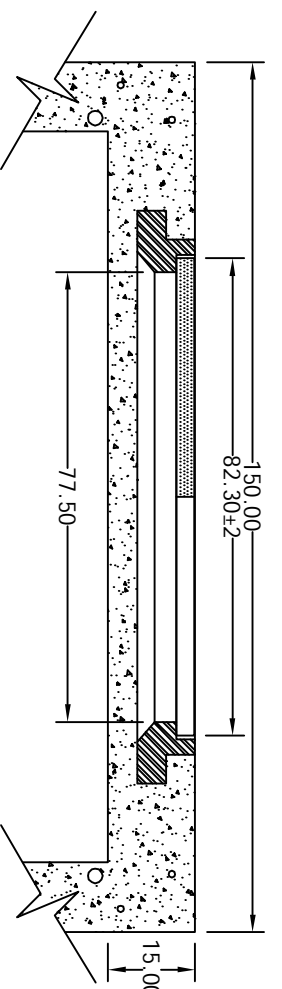
Media Tensión 150x150x90 Arroyo



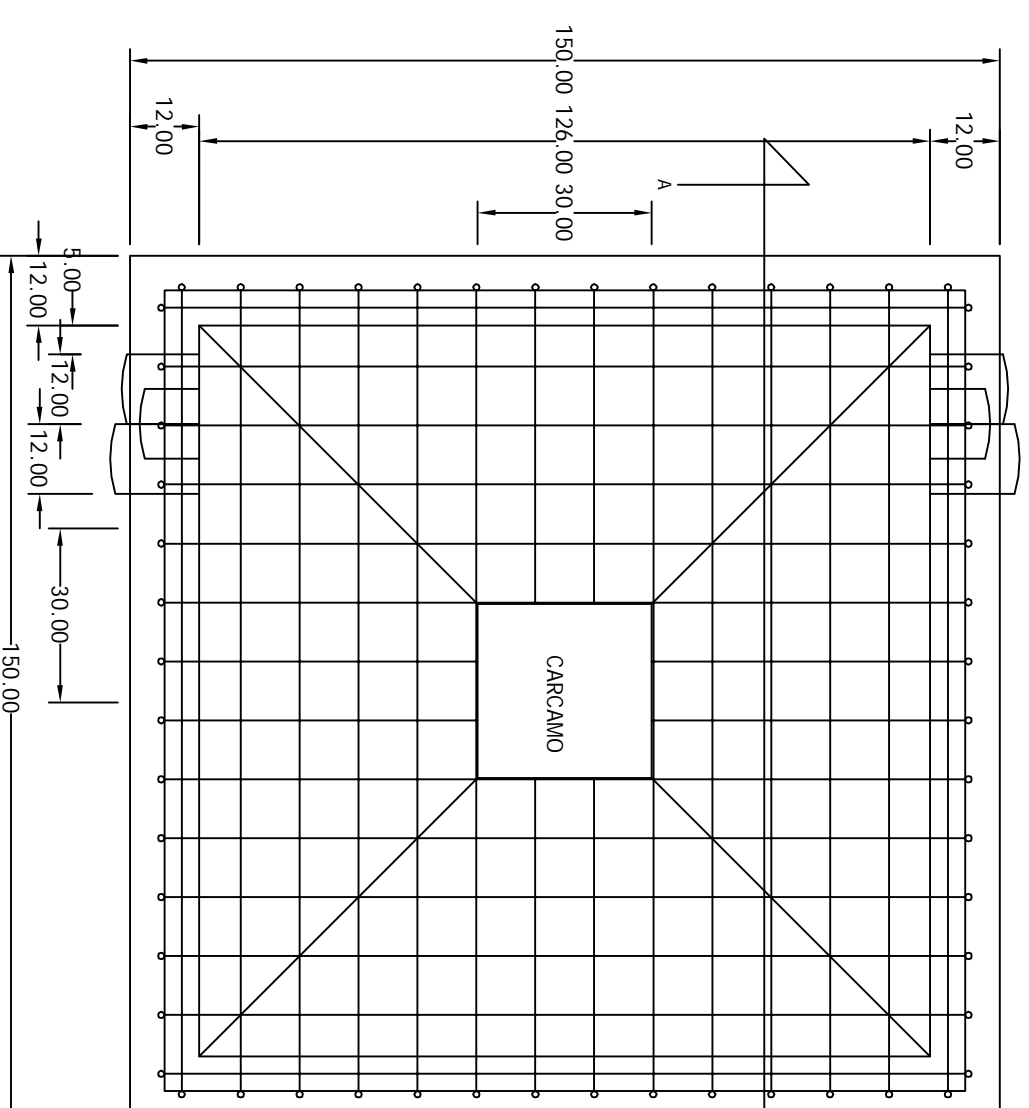
CORTE A-A'



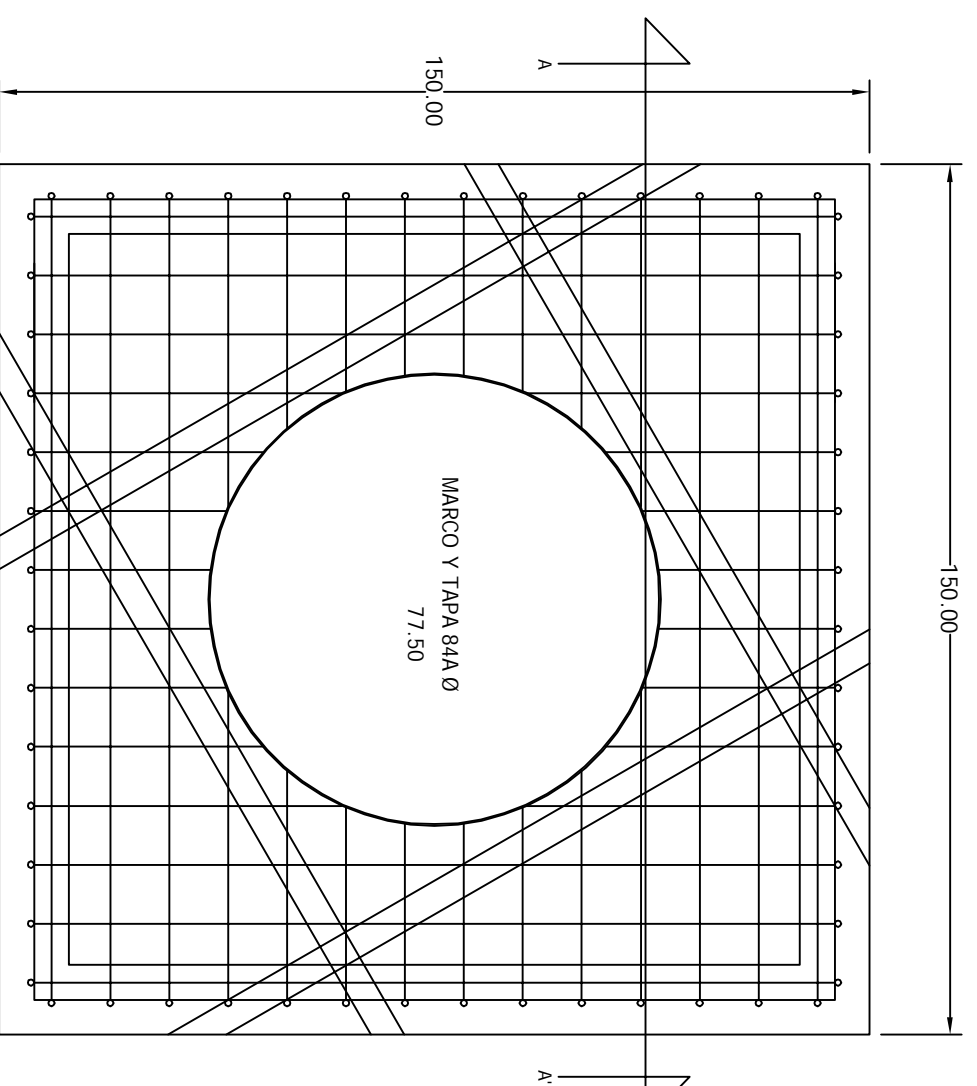
DETALLE COLOCACION MARCO Y TAPA



DETALLE COLOCACION MARCO Y TAPA



PLANTA PISO



PLANTA TAPA

