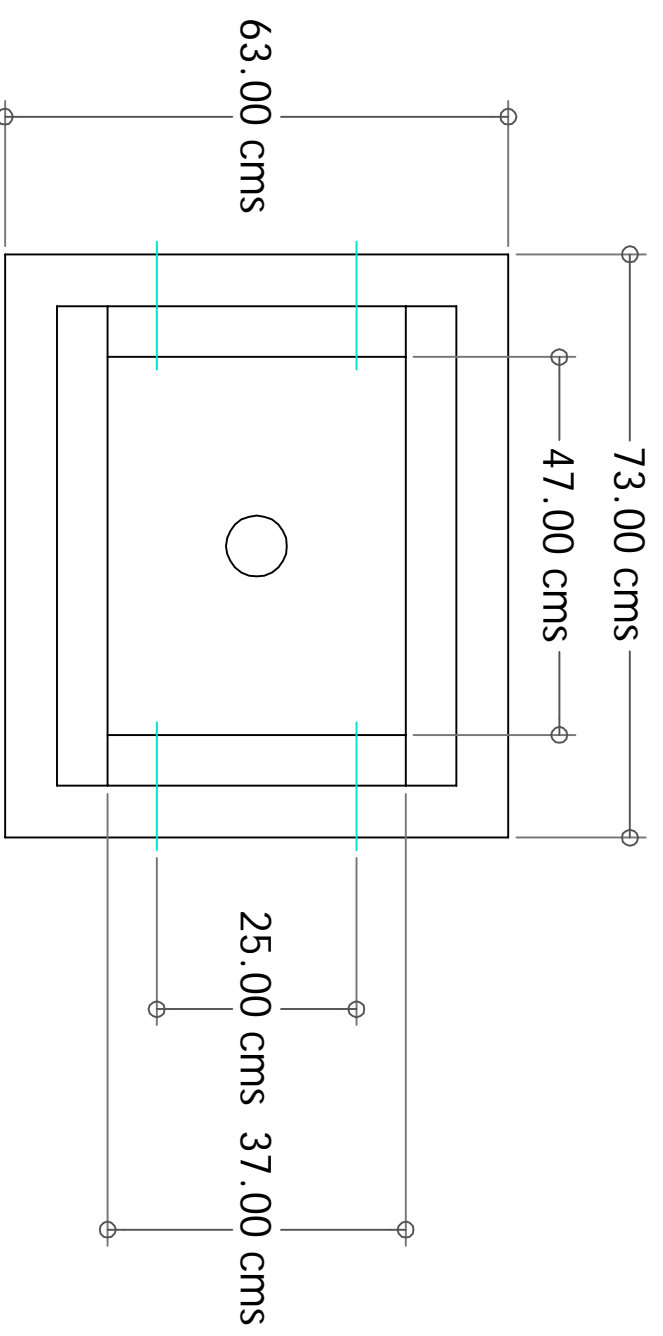
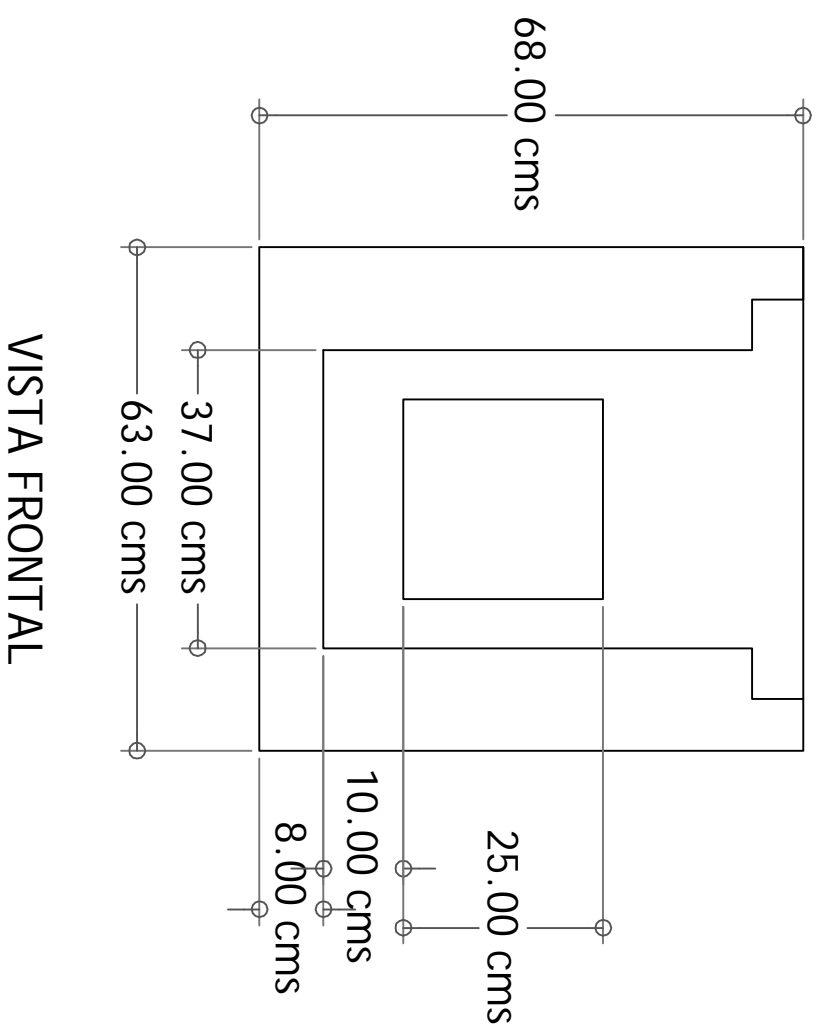
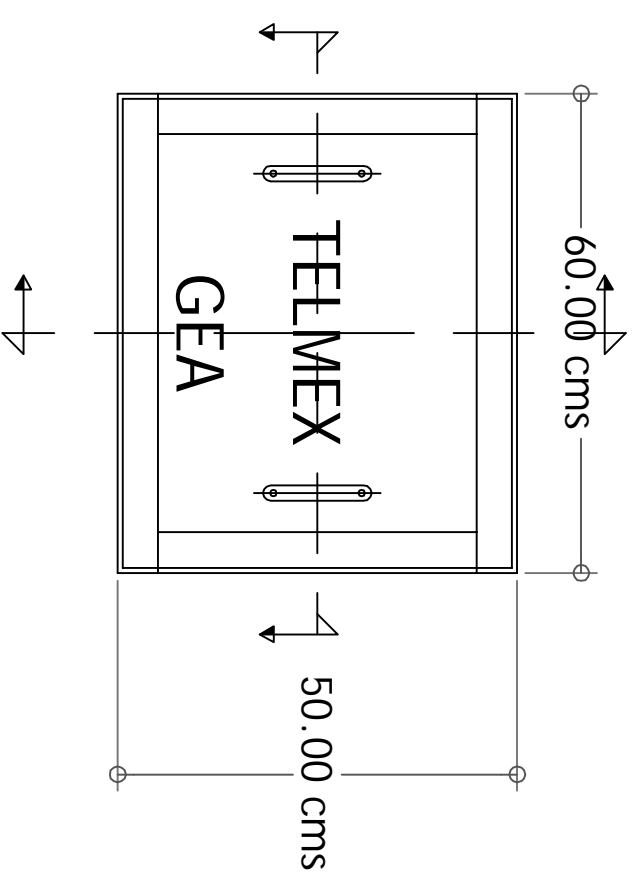


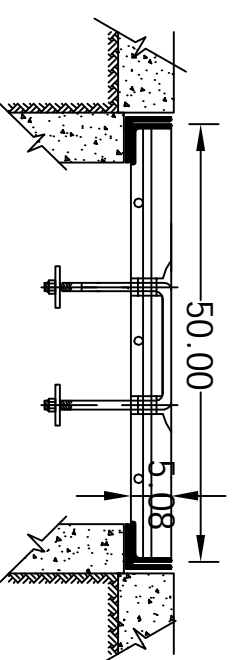
# Registro Telefónico L1T



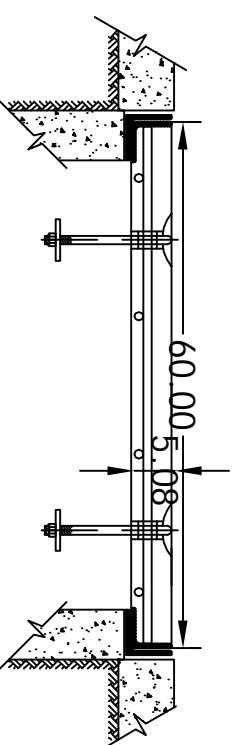
PLANTA REGISTRO



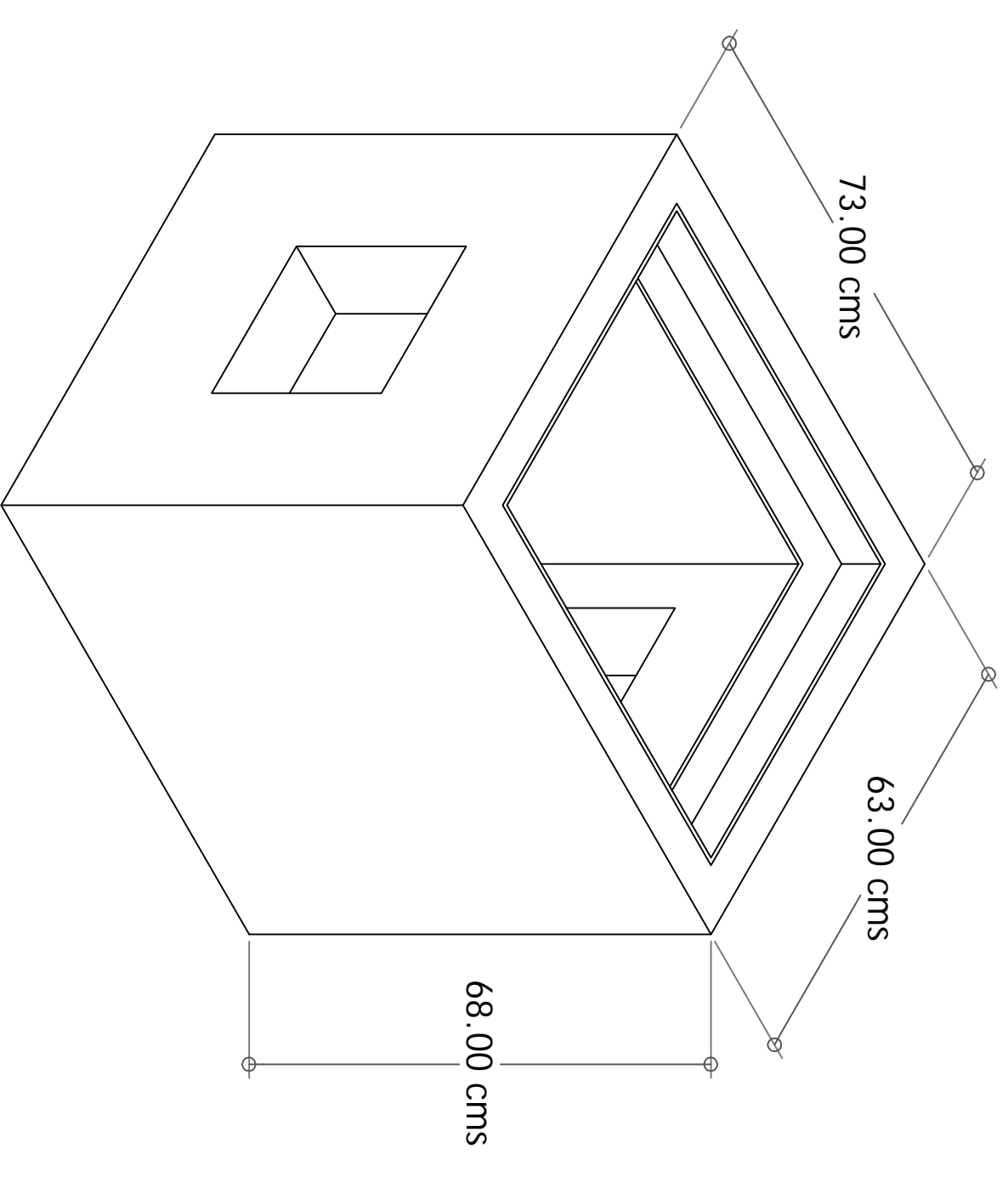
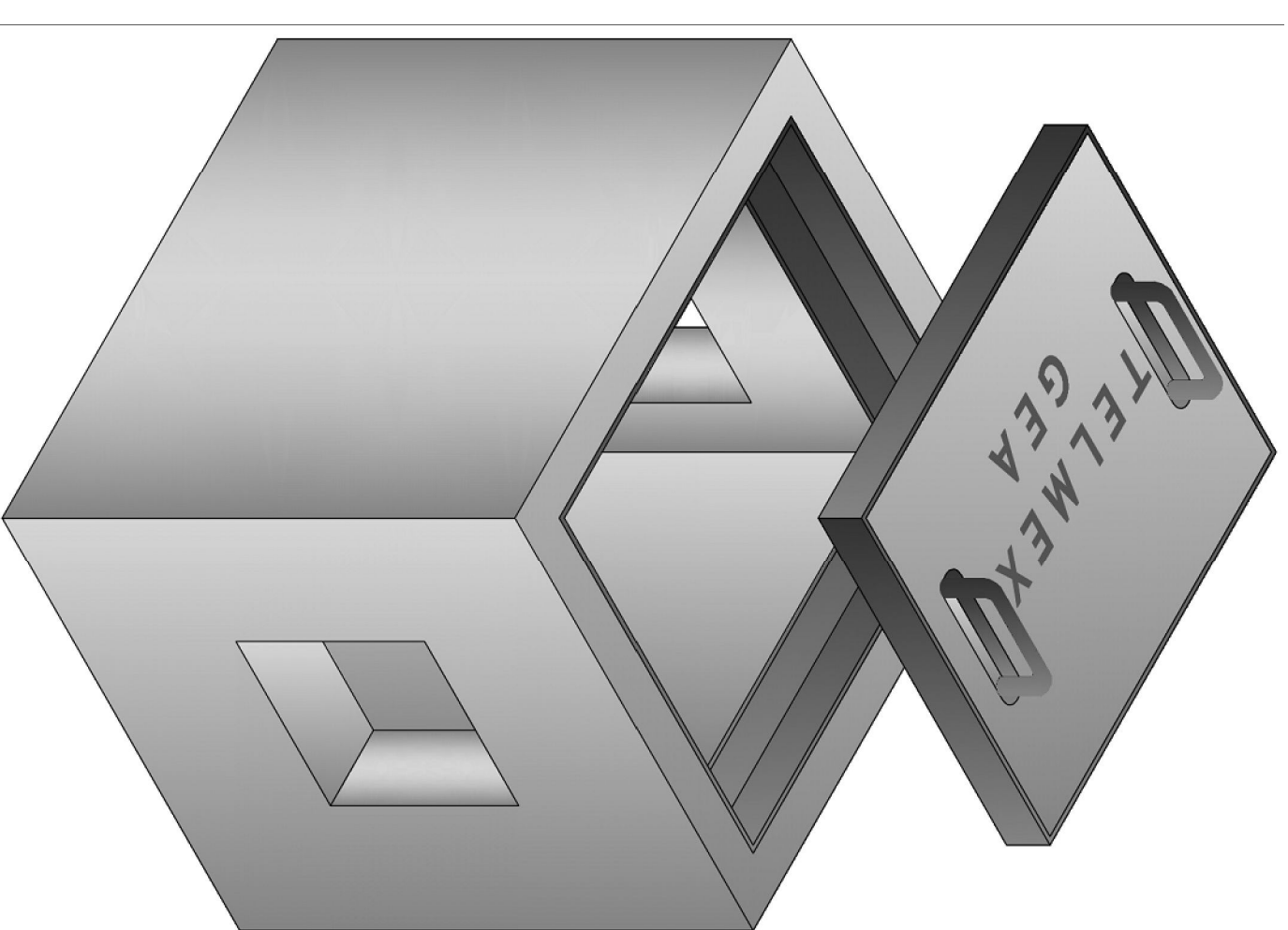
VISTA FRONTAL



DETALLE TAPA: CORTE D-D'



DETALLE TAPA: CORTE C-C'



MARCO DE TAPA: Angulo de 2 1/2" x 2 1/2" x 1/4"  
CONTRAMARCO DE REGISTRO: Angulo de 2" x 2" x 1/4"