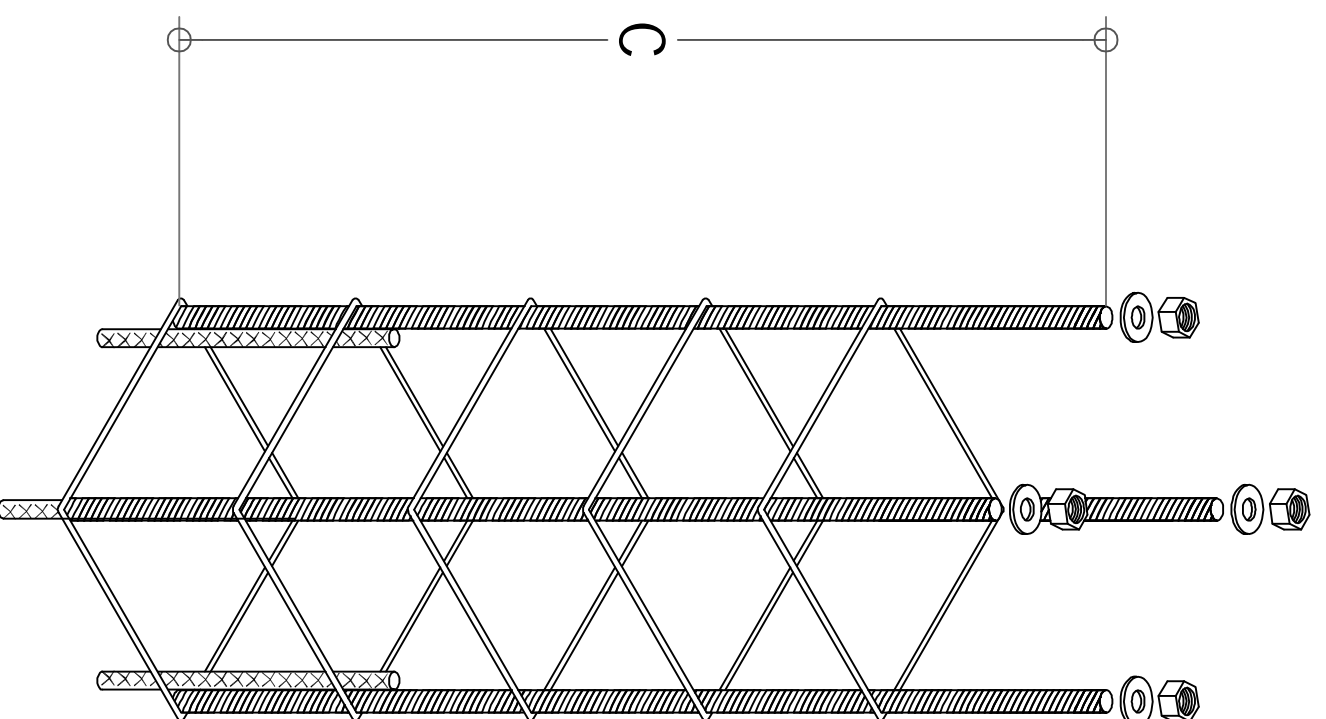
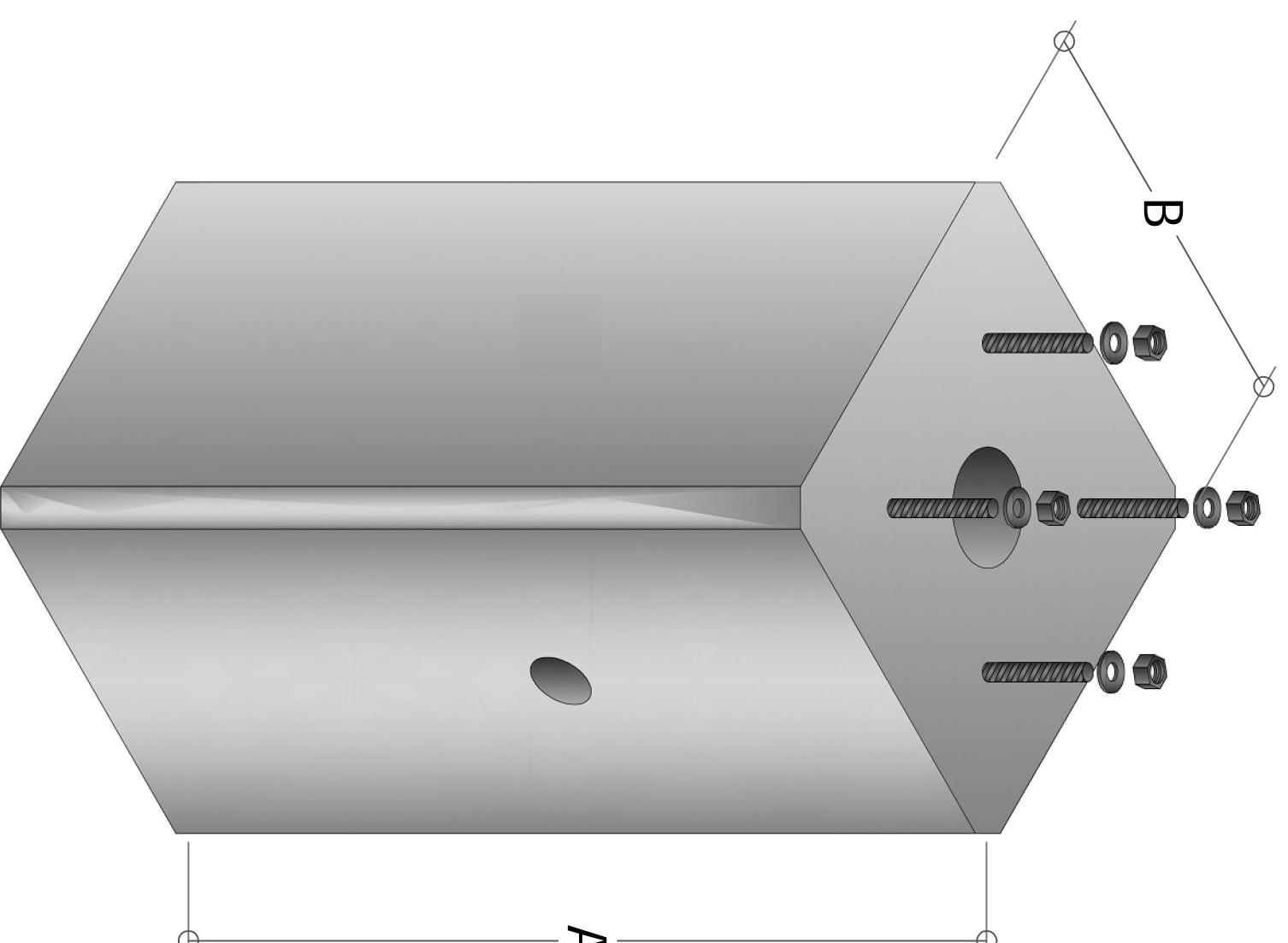
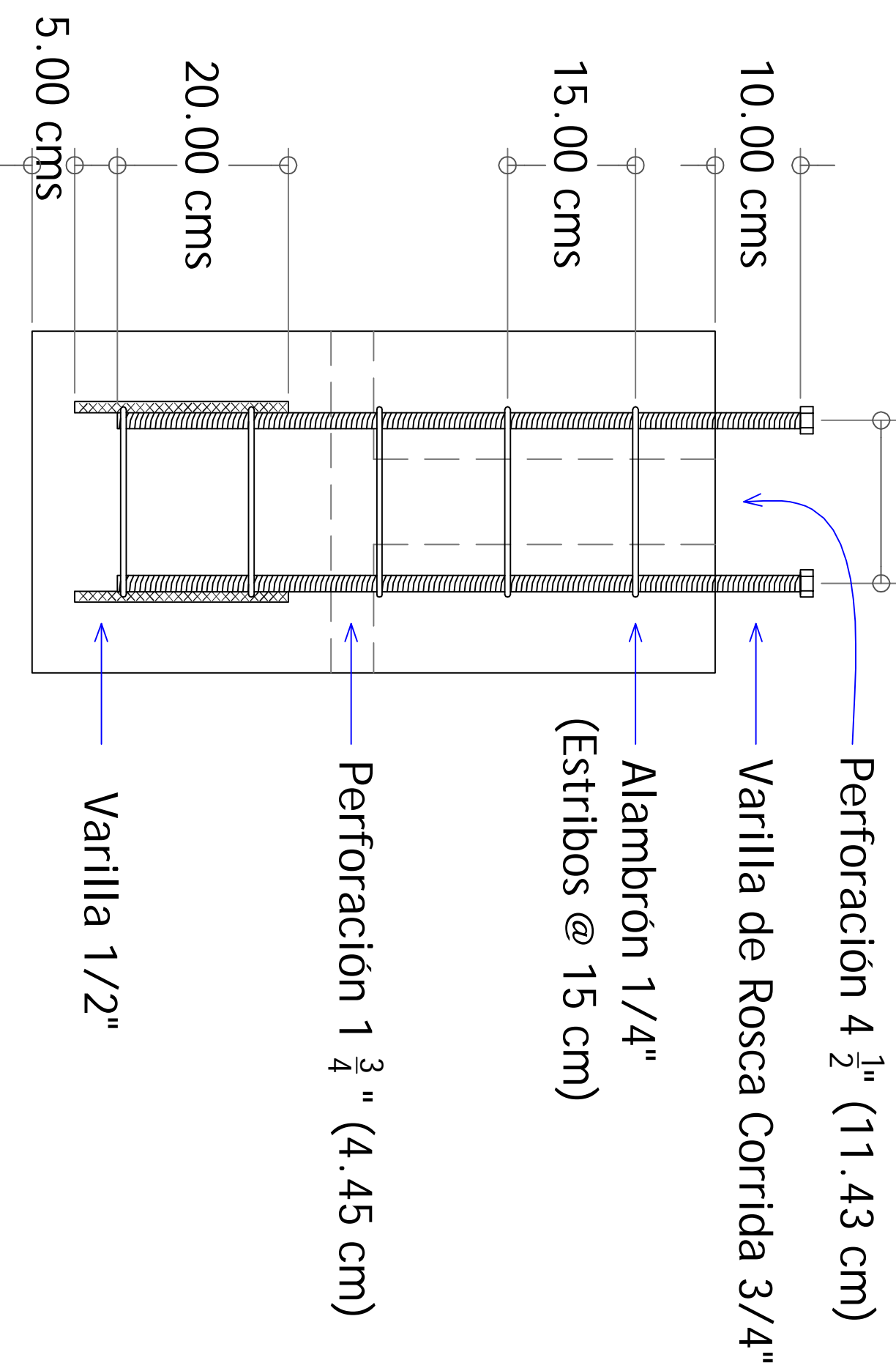


BASE RECTANGULAR PARA POSTE METÁLICO



Estándar 19 cm
(Adaptable bajo pedido)



Dimensiones				
General	A	B	C	Peso Aprox.
40X40X60 cm	60 cm	40 cm	60 cm	195 Kg
40X40X80 cm	80 cm	40 cm	80 cm	255 Kg
40X40X100 cm	100 cm	40 cm	100 cm	320 Kg
40X40X120 cm	120 cm	40 cm	100 cm	385 Kg



**GRUPO
ELECTRICO
ACONCAGUA**

CONCRETO HIDRÁULICO

BASE RECTANGULAR PARA
POSTE METÁLICO

Alumbrado