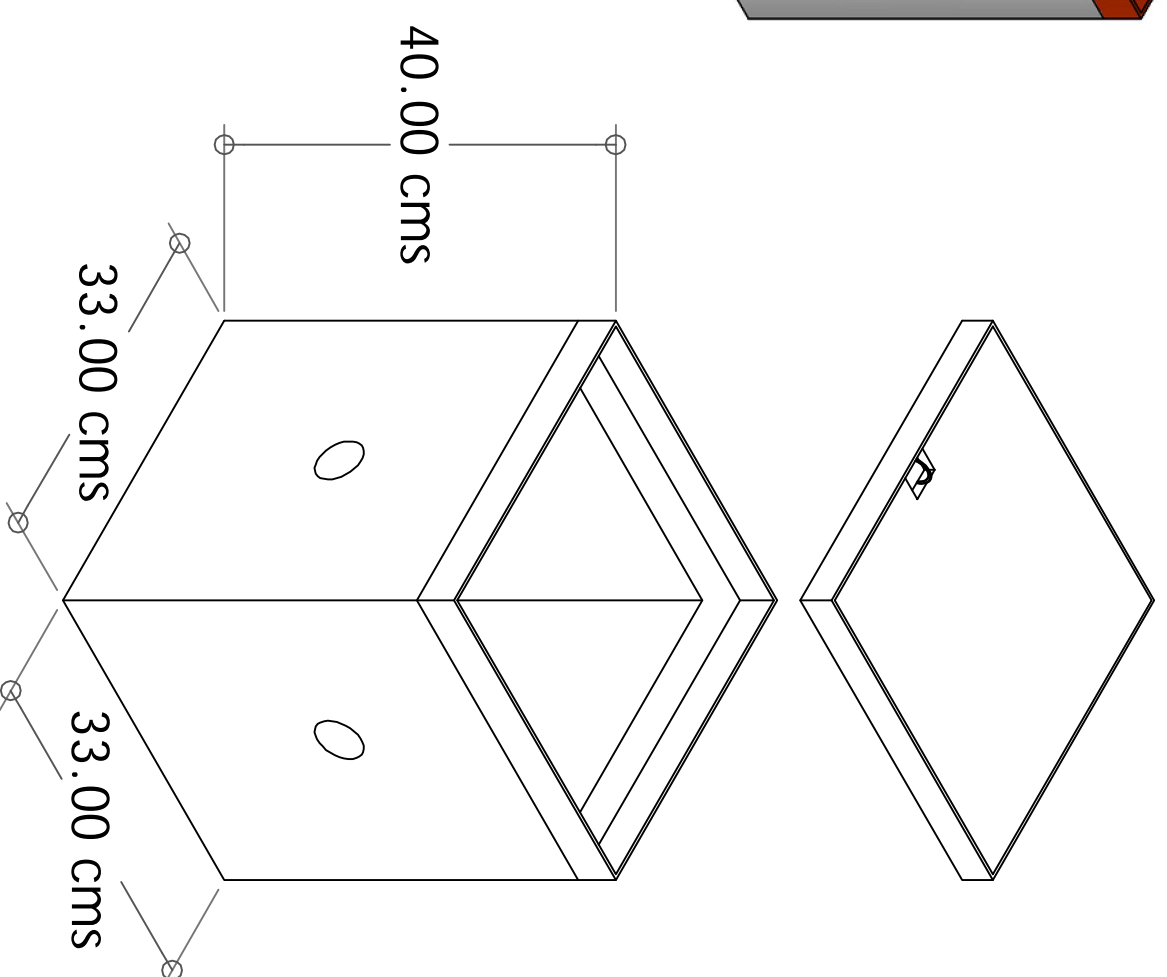
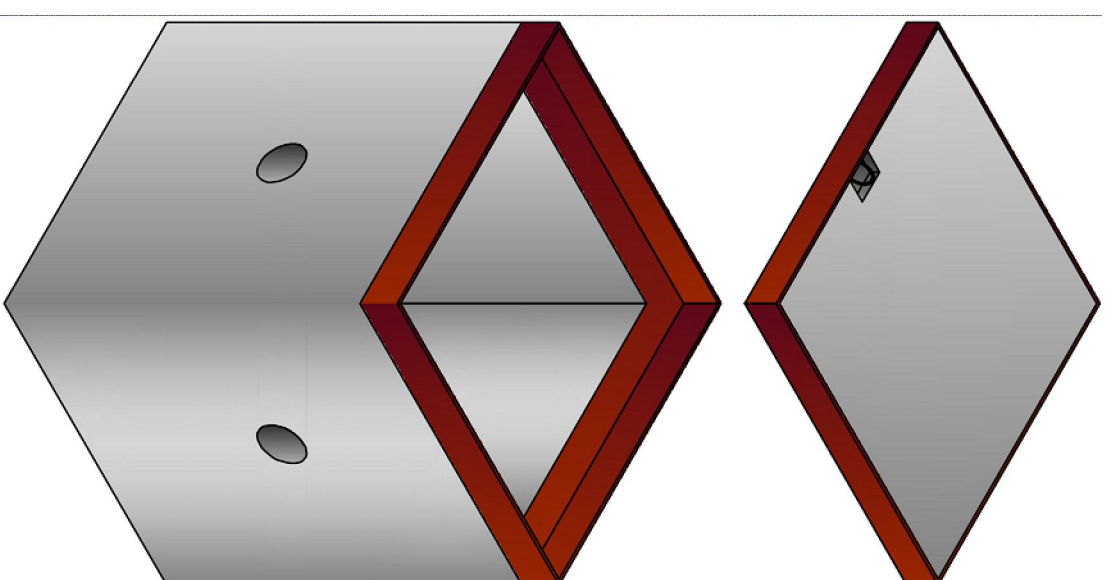
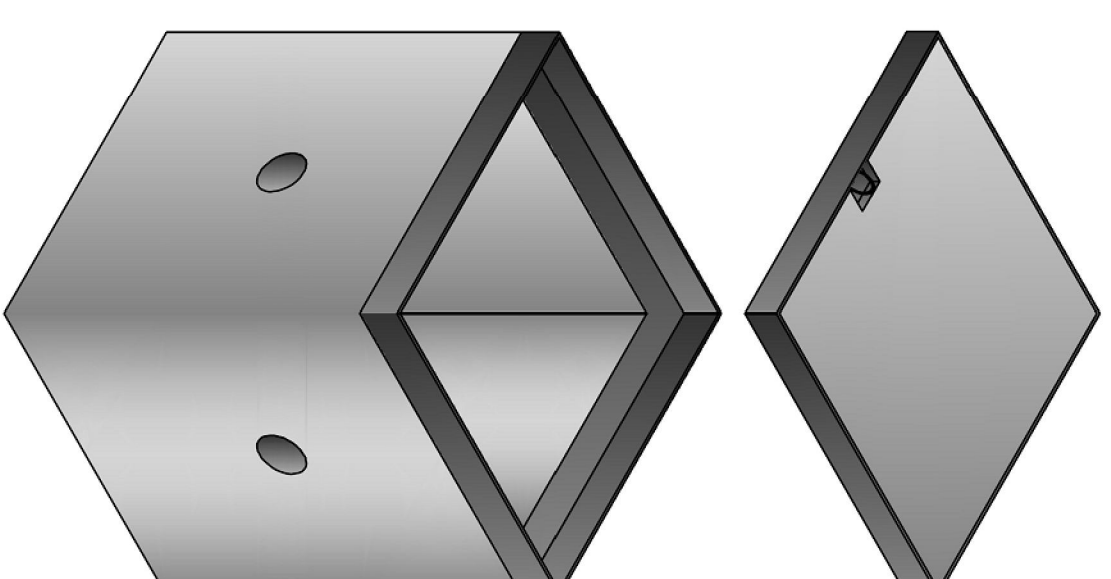


Alumbrado 33X33X40

Pintado*

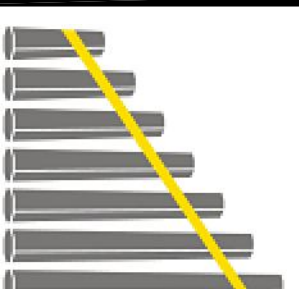


Galvanizado**



* Marco y Contramarco Pintado en Acabado Rojo Anticorrosivo

** Marco y Contramarco Galvanizado Por Inmersión en Caliente



**GRUPO
ELECTRICO
ACONCAGUA**

EN BANQUETA

REGISTRO PARA ALUMBRADO
33x33x40

Alumbrado