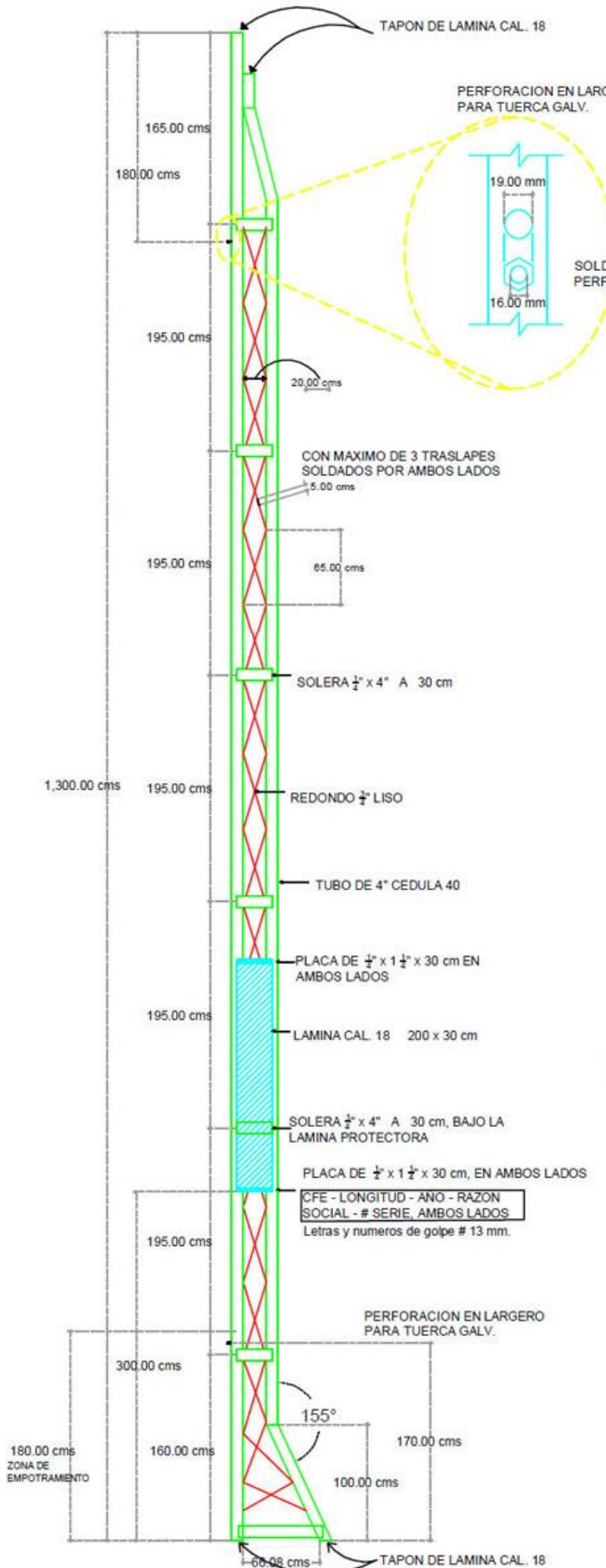
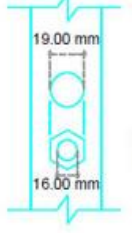


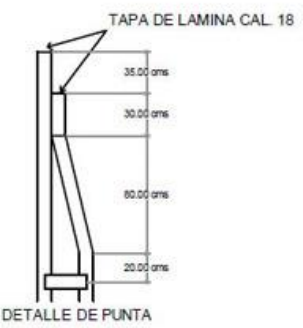
TORRES DE ACERO 13 X 4 DOBLE



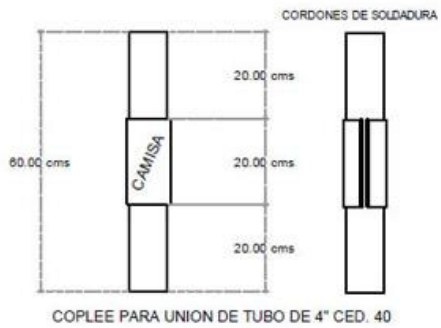
PERFORACION EN LARGERO PARA TUERCA GALV.



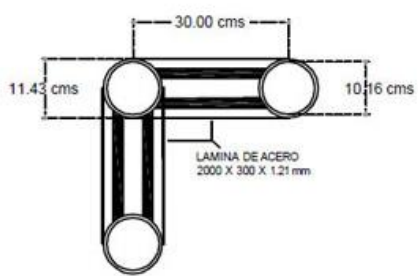
SOLDAR TUERCA EN PERFORACION



DETALLE DE PUNTA



COPLEE PARA UNION DE TUBO DE 4\"/>



DETALLE DE ARMADO DE TORRES CON TRES APOYOS

LISTA DE MATERIALES

DESCRIPCION	CANT.
SOLERA 1/2" X 1 1/2" X 300 mm.	4 Kgs.
SOLERA 1/2" X 4" X 300 mm.	50 Kgs.
REDONDO LISO 3/4" A 6100 mm.	122 Kgs.
LAMINA CAL. 18 2000 X 300 mm.	24 Kgs.
TUBO DE 4" CED. 40	627 Kgs.
TUBO DE 3" CED. 40	21 Kgs.

ACOTACIONES EN CMS SIN ESCALA.