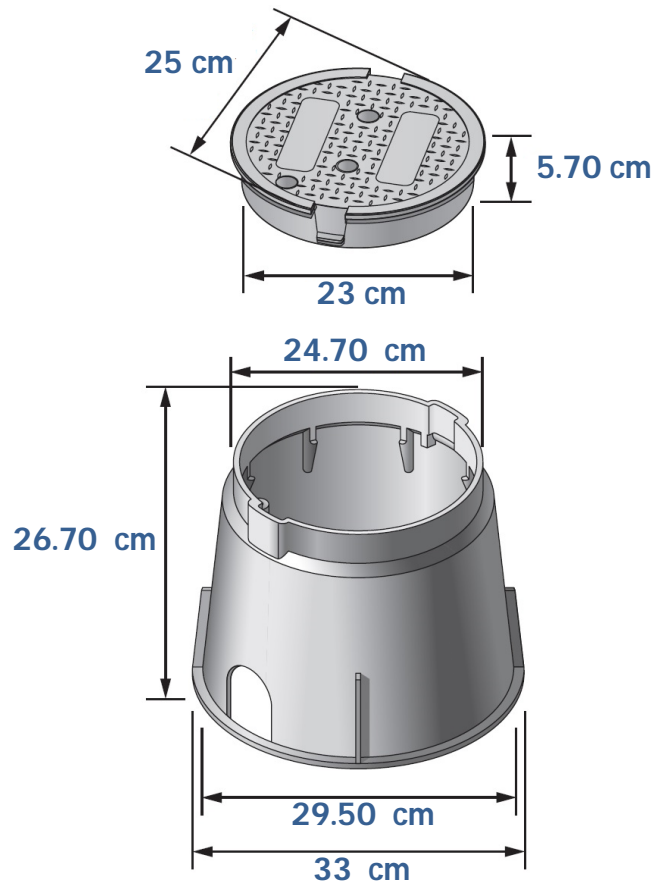




## Registro para instalación subterránea de alumbrado Circular 10"

**Especificaciones:** Los registros son fabricados por medio del proceso de inyección de polietileno estructural, con aditivos estabilizadores de daños por rayos UV.



### TABLA COMPARATIVA

	Concreto Hidráulico	Polietileno Estructural
Dimensiones	33x33x40 cm	Diam 10" x Altura 10"
Peso	50 Kg	1.16 Kg
Vida Útil Aprox.	10 - 15 Años	30 Años
Logística	Mayor Costo	Menor Costo
Resistencia a Impactos	Menor que Plástico	Mayor que Hidráulico
Resistencia Química	Menor que Plástico	Mayor que Hidráulico