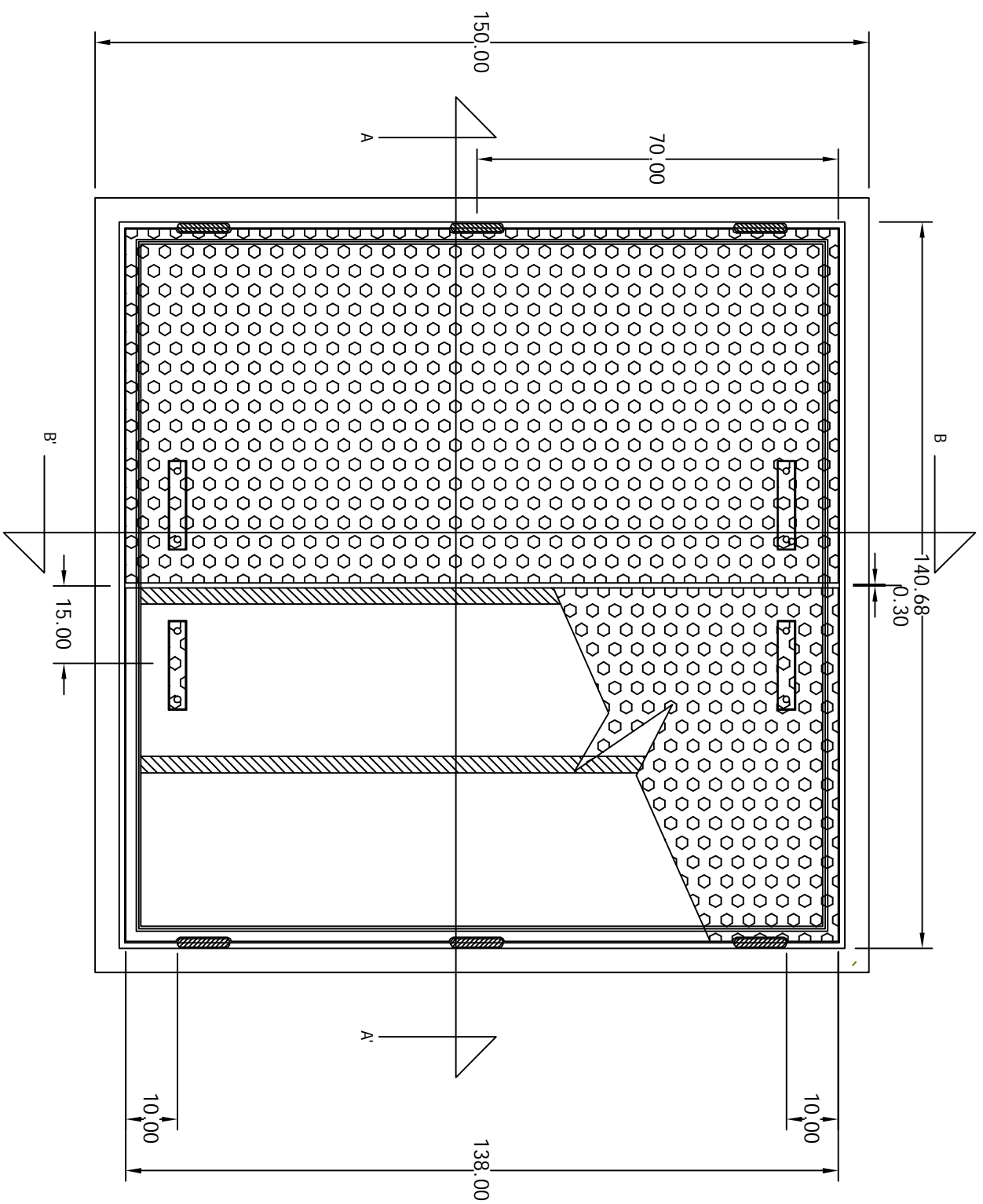
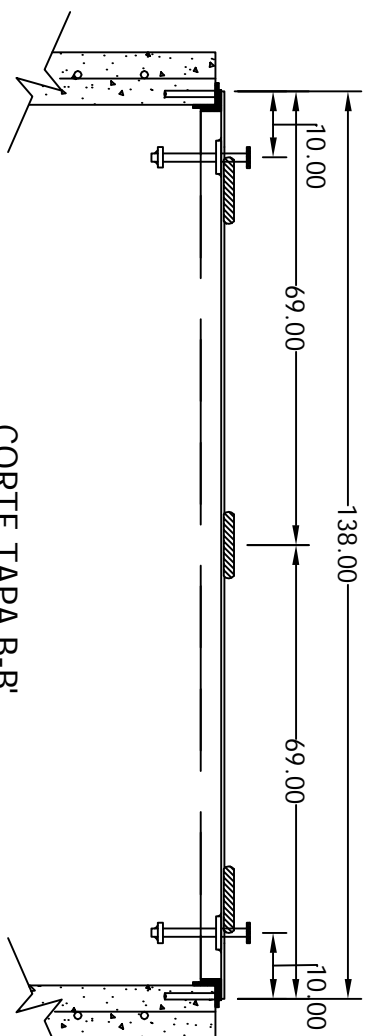


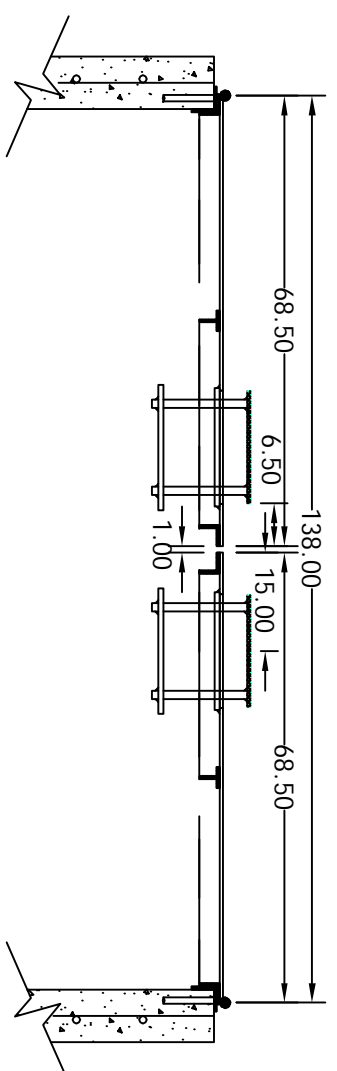
TAPA 150X150 CIEGA, GALVANIZADA



PLANTA TAPA



CORTE TAPA B-B



CORTE TAPA A-A

ESPECIFICACIONES DE TAPA

1. MARCO (BASTIDOR) ANGULO DE 3,17 x 0,47mm (1 1/4" X 3/16").
2. BISAGRA TUBULAR DE 10,16 x 1,58mm (4" X Ø 5/8").
3. CONTRAMARCO ANGULO DE 3,81 x 0,47mm (1 1/2" X 3/16").
4. LAMINA ANTIDERRAPANTE CAL. 0,47mm (3/16").
5. JALADERA (VER DETALLE).
6. ACERO DE REFUERZO "T" DE 3,17 X 0,47mm (1 1/4" X 3/16").
7. ANCLA DE ACERO REDONDO DE 0,95mm. (3/8").
8. RESAQUE DE LA MISMA LAMINA ANTIDERRAPANTE PARA LA JALADERA

ACOTACIONES EN CENTIMETROS



CFE

EN BANQUETA

TAPA DE ACERO ANTIDERRAPANTE
150 X 150 CIEGA, GALVANIZADA PARA BANQUETA

