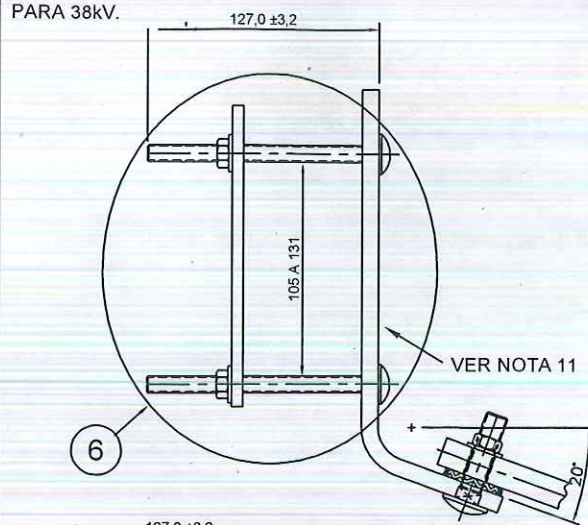
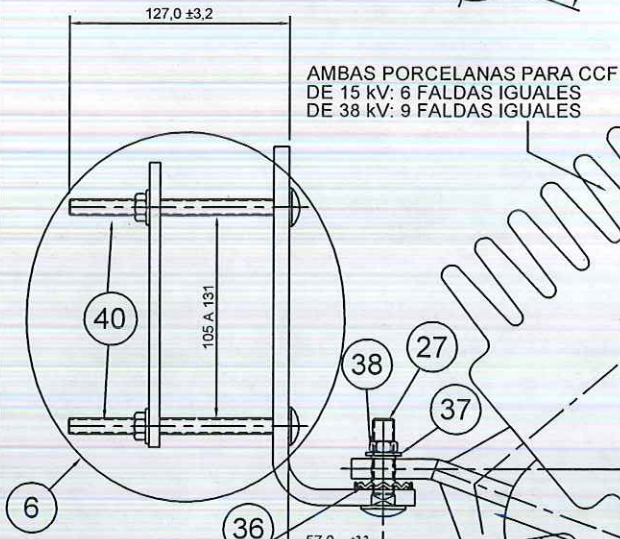


DETALLE DE HERRAJES PARA 38kV.

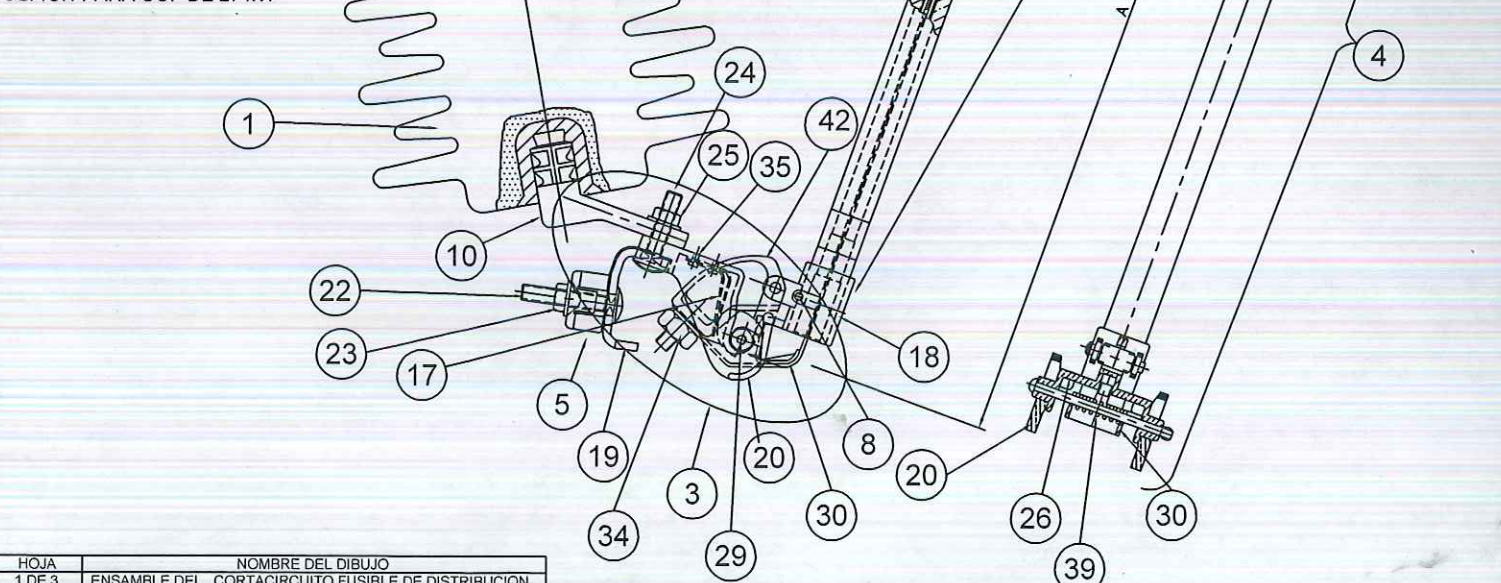


VALORES DE CORRIENTE INTERRUPTIVA ASIMETRICA DEL PORTAFUSIBLE	
CATALOGO	COR. INT. ASIM (kA)
CPV-C-1512100	8, 10 Y 12
CPV-C-2712100	8 Y 12
CPV-C-3805100	5



DETALLE DE HERRAJES PARA 15 Y 27 kV.

AMBAS PORCELANAS CON FALDONES ALTERNADOS 5G/4CH PARA CCF DE 27 kV.



NOTAS:

- TODAS LAS PIEZAS DE ACERO SON GALVANIZADAS POR INMERSION EN CALIENTE TIPO ESPECIAL SEGUN NORMA NMX-H004
- CONECTOR MECANICO DE RANURAS PARALELAS PARA ALAMBRE DE COBRE DE 21.15 mm HASTA 107.20mm CONFORME A LA NMX-J-395-ANCE
- LA EXTENSION METALICA EN EL TAPON DEL TUBO PORTAFUSIBLE NO SE DESMONTA NI PROVOCA QUE EL TUBO DE CARTON PROTECTOR DE LOS ES LABONES FUSIBLE DE FABRICACION NACIONAL SOBRESALGA DEL PORTAFUSIBLE (VER POSICION 28 EN TABLA DE PARTES).
- LA PORCELANA UTILIZADA ES MARCA IUSA, TIPO BARRIL CON CARACTERISTICAS DIELECTRICAS INDICADAS EN LA TABLA DE DATOS.
- LOS TUBOS PORTAFUSIBLES (CANILLA) SON INTERCAMBIABLES CON LAS MARCAS MULTICO, AB CHANCE Y S&C
- LOS VALORES PRESENTADOS EN LA TABLA CORRESPONDEN A LOS VALORES REALES OBTENIDOS EN LAS PRUEBAS PROTOTIPO Y SON LOS MISMOS REQUERIDOS POR LA NORMA EN CONDICIONES NORMALIZADAS.
- LOS CORTA CIRCUITOS FUSIBLES TIENEN UNA VIDA ÚTIL MÍNIMA DE 5 AÑOS EN CONDICIONES NORMALES DE OPERACIÓN
- LOS CORTACIRCUITOS FUSIBLE SON PARA INSTALACIÓN EN ZONAS DE ALTA CONTAMINACION, CUMPLEN CON LA PRUEBA DE CONTAMINACION A 40 kg/m3 DE ACUERDO A LA NORMA NMX-J-561 Y DE CONSTRUCCIÓN EN 'V'
- PAR DE APRIETE DE LOS TORNILLOS: (RECOMENDADO)
  - DE ENSAMBLE: 5,53 kg-m
  - DE INSTALACION: 2,76 kg-m
  - DE MONTAJE: 6,47 kg-m
- POR SU DISEÑO, LOS CATALOGOS DE CORTACIRCUITOS FUSIBLE IUSA DE 12 kA DE CORRIENTE INTERRUPTIVA ASIM (15 Y 27 kV) CUBREN LAS CORRIENTES INTERRUPTIVAS ASIM. DE 8 Y 10 kA Y EL DE 5 kA DE CORRIENTE INTERRUPTIVA ASIM. (38 kV) CUBRE LA CORRIENTE INTERRUPTIVA ASIM. DE 2 kA.
- LA DIMENSION DEL SOPORTE "L" PARA 38 kV ES:
  - 9,5 mm (esp) X 76,2 mm ancho
- LAS DIMENSIONES DE LOS HERRAJES (POS. 6 Y 40) SON DE ACUERDO A NMX-J-149/2
- LAS CONDICIONES NORMALES DE OPERACION SON: TEMPERATURA AMBIENTE -10 °C A +40 °C ALTITUD DE OPERACIÓN DE 0 A 2300 m.s.n.m. Y FRECUENCIA DEL SISTEMA 60 Hz.
- LA FERULA SUPERIOR Y EL ANILLO DE OPERACION FORMAN LA JARRA HACIENDO ESTAS DOS PARTES UNA MISMA PIEZA (POS. 21)
- EL PORCENTAJE DE INTEGRACIÓN DEL COSTO NACIONAL DE FABRICACION ES DEL 98%.

CARACTERISTICAS ELECTRICAS Y FISICAS DEL CORTACIRCUITO FUSIBLE (VER NOTA 6)						
DESCRIPCION C.F.E. (VER NOTA 10)		CCF-C-15-100-110- 8000 CCF-C-15-100-110-10000 CCF-C-15-100-110-12000	CCF-C-27-100-150- 8000 CCF-C-27-100-150-12000	CCF-C-38-100-200-5000		
CATALOGO IUSA (VER NOTA 10)		CPV-C-1512100	CPV-C-2712100	CPV-C-3805100		
TENSION MAXIMA DE DISEÑO (NOMINAL)		kV	15	27	38	
TENSION AGUANTABLE (DE PRUEBA)	TERMINAL A TIERRA	A 60 HZ SECO 1 MINUTO	kV	35	70	95
		HUMEDO 10 s	kV	30	60	80
	TERMINAL A TERMINAL	AL IMPULSO ONDA 1,2X50 µs	kV	110	150	200
		SECO 1min. A 60 HZ	kV	35	70	95
RADIO INTERFERENCIA	AL IMPULSO ONDA 1,2X50 µs	kV	110	150	200	
	TENSION PRUEBA 60HZ	kV	9,41	15,7	22	
CORRIENTE NOMINAL	MAXIMA A 1MHZ	µV	250	250	250	
		A	100	100	100	
CORRIENTE INTERRUPTIVA (EFICAZ)	SIMETRICA	A	8 000	8 000	3 200	
	ASIMETRICA	A	12 000	12 000	5 000	
DISTANCIA DE FUGA MINIMA		mm	246	660	870	
ANGULO DE APERTURA		°	160	160	160	
MASA BRUTA		Kg	9,3	14,2	26,7	
DIMENSION "A"		mm	287,5 ± 1,5	375,0 ± 1,5	502,0 ± 2	
SERVICIO			INTEMPERIE	INTEMPERIE	INTEMPERIE	
TUBO PORTA FUSIBLE		EXT. METALICA 95 mm	EXT. METALICA 150 mm	EXT. METALICA 200 mm		
NO. DE CONSTANCIA		K3112-12-E/2203	K3112-16-E/2204	K3112-16-E/3044		
REFERENCIAS						
NMX-J-149/2-ANCE-2001						
ANSI C37.41-1994						
ANSI C37.42-1996						
CFE V4110-03						

POS.	NOMBRE	MATERIAL	ACABADO
1	AISLADOR	PORCELANA ELECTRICA	GRIS
2	PORTE VIVA SUPERIOR	VARIOS	---
3	PORTE VIVA INFERIOR	VARIOS	---
4	PORTAFUSIBLE	FIBRA VULCANIZADA CUBIERTA CON FIBRA DE VIDRIO Y RESINA EPÓXICA Y COMPONENTES DE ALEACION DE COBRE	PINTURA COLOR GRIS
5	CONECTORES	ALEACION DE COBRE	ESTAÑADO
6	HERRAJES (VER NOTA 12)	SOP. GRANDE O MENSULAS CRS SAE-1010 SOLERA O CONTRAMENSULA CRS SAE-1010	GALVANIZADO
7	SOPORTE CHICO	ALEACION DE COBRE	DESENGRASADO
8	REMACHES	ALEACION DE COBRE	DESENGRASADO
9	SOPORTE	HIERRO NODULAR	GALVANIZADO
10	INSERTO	HIERRO NODULAR	GALVANIZADO
11	CUBIERTA	ACERO INOX. AISI 304	DESENGRASADO
12	RESORTE	ACERO INOX. AISI 302	DESENGRASADO
13	CONTACTO	ALEACION DE COBRE	ESTAÑADO
14	SOP. DE CUERNOS DE ARQUEO	ALEACION DE COBRE	DESENGRASADO
15	CUERNOS DE ARQUEO	ALEACION DE COBRE	DESENGRASADO
16	TAPON	ALEACION DE COBRE	DESENGRASADO
17	PLATINO	ALEACION DE COBRE	ESTAÑADO
18	PORTABALANCIN	ALEACION DE COBRE	DESENGRASADO
19	MUELLE	ALEACION DE COBRE	DESENGRASADO
20	PORTATUBO	BRONCE-ALUMINIO	DESENGRASADO
21	JARRA (VER NOTA 15)	ALEACION DE COBRE	DESENGRASADO
22	TORNILLO DE INSTALACION	ACERO INOX. AISI 302	DESENGRASADO
23	TUERCA	ACERO INOX. AISI 302	DESENGRASADO
24	TORNILLO DE ENSAMBLE	ACERO INOX. AISI 302	DESENGRASADO
25	TUERCA	ACERO INOX. AISI 302	DESENGRASADO
26	BALANCIN	BRONCE-ALUMINIO	DESENGRASADO
27	TORNILLO DE MONTAJE	ACERO SAE-1035	GALVANIZADO
28	EXTENSION METALICA	ALEACION DE COBRE	DESENGRASADO
29	PERNOS	ACERO INOX. AISI 302	DESENGRASADO
30	OPERADOR O DISPOSITIVO DISPARADOR	ACERO INOX. AISI 304	DESENGRASADO
31	CONTACTO SUPERIOR	ALEACION DE COBRE	DESENGRASADO
32	PERNO PARA CUBIERTA	ACERO INOX. AISI 302	DESENGRASADO
33	REMACHE PARA CUERNOS	ALEACION DE COBRE	DESENGRASADO
34	TUERCA ESPECIAL	ALEACION DE COBRE	ESTAÑADO
35	REMACHE PARA PLATINOS	ALEACION DE COBRE	ABRILLANTADO
36	ROLDANA ASTRADA	ACERO SAE 1010	GALVANIZADO
37	ROLDANA DE PRESION DE 1/2"	ACERO 1045	GALVANIZADO
38	TUERCA DE 1/2"-13	SAE 1035	GALVANIZADO
39	RESORTE P/OPERADOR	ACERO INOXIDABLE	DESENGRASADO
40	TORNILLERIA DE FIJACION A LA CRUCETA	ACERO GRADO 5	GALVANIZADO
41	FÉRULAS SUJETADORAS DEL TUBO PORTAFUSIBLE	ALEACION DE COBRE	DESENGRASADO
42	OJILLO DE COLOCACION	ALEACION DE COBRE	DESENGRASADO

**CFE**  
Comisión Federal de Electricidad

GERENCIA DE NORMALIZACIÓN DE DISTRIBUCIÓN  
DEPARTAMENTO DE NORMALIZACIÓN  
SATISFACTORIO

Con oficio No. 312.02 **0774** de fecha **12 OCT 2016**

Este(os) plano(s) es(son) de referencia en las pruebas prototipo por parte del LAPEM u organismo acreditado en apego a lo establecido en el procedimiento PE-K3000-001 una vez cumplido satisfactoriamente con la totalidad de las pruebas indicadas en la Especificación Técnica y contar con la constancia de aceptación de prototipo servirá como plano de referencia en las pruebas de aceptación por parte del LAPEM y recepción de equipos por parte de las Divisiones.

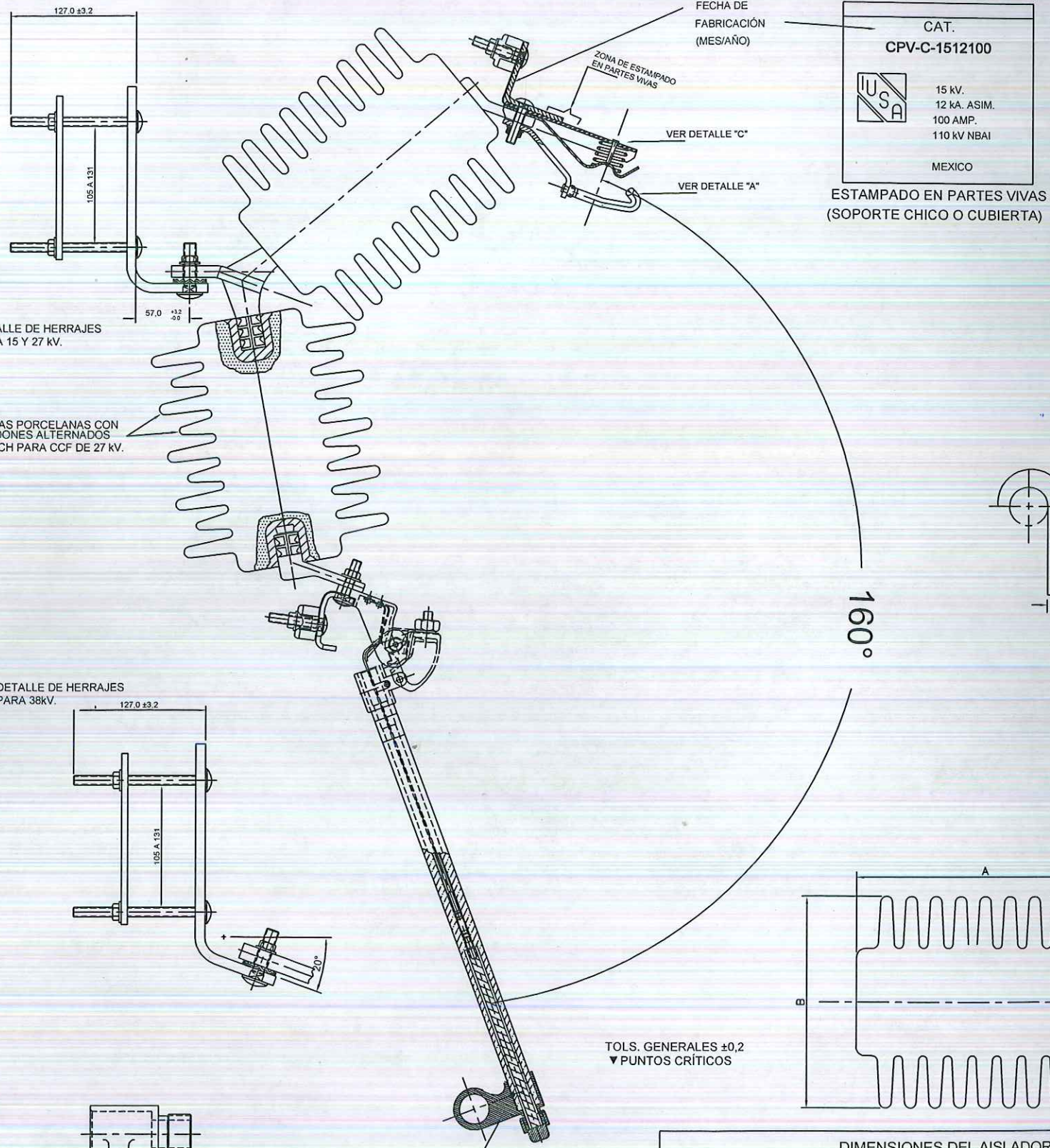
Revisó: **Ing. Arturo Gómez Hernández**  
Autoriza: **Ing. José Luis García Urresti**

4	SE ACTUALIZO NOTA 2 Y 13 POR CAMBIOS EN LA ESP. CFE V4110-03	04/07/16	UMM
3	SE ACTUALIZO NORMA NRF-029-CFE-2006 POR ESPECIFICACIÓN CFE V4110-03	29/04/16	UMM
2	SE CAMBIO NUMERO DE CONSTANCIAS DE 09 A 12	15/03/12	UMM
1	SE ELIMINARON LAS CORRIENTES DE 2 kA PARA EL CCF DE 38 kV POR QUE NO SE INCLUYEN EN LA CONSTANCIA	02/12/10	UMM
0	EMISION DE DIBUJO	14/11/07	UMM
REVISION	DESCRIPCION DE CAMBIOS:	FECHA:	REVISADO:
PROTOTIPO		DIB. <b>P. MUÑOZ</b>	ESC. ----
CORTACIRCUITO FUSIBLE DE DISTRIBUCION SERIE II, TIPO "A" CONSTRUCCIÓN EN "V" DE SIMPLE EXPULSION, MONTAJE VERTICAL Y OPERACION CON PÉRTIGA PARA ZONAS DE ALTA CONTAMINACION Y CORROSION CCF-C-15-100-110-8000, 10000, 12000; CCF-C-27-100-150-8000, 12000; CCF-C-38-100-200-5000 CAT. IUSA: CPV-C-1512100, CPV-C-2712100, CPV-C-3805100 DE ACUERDO A ESP. CFE V4110-03		REV. <b>V. CORDERO</b>	ACOT. mm
		APR. <b>U. MENDOZA</b>	FECHA <b>14/NOV/2007</b>
		No. HOJAS:	CÓDIGO:
		1 DE 3	CPV-C-01

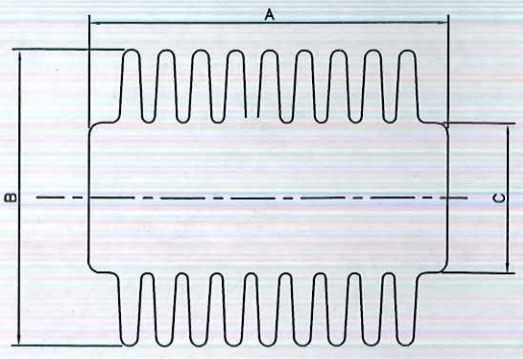
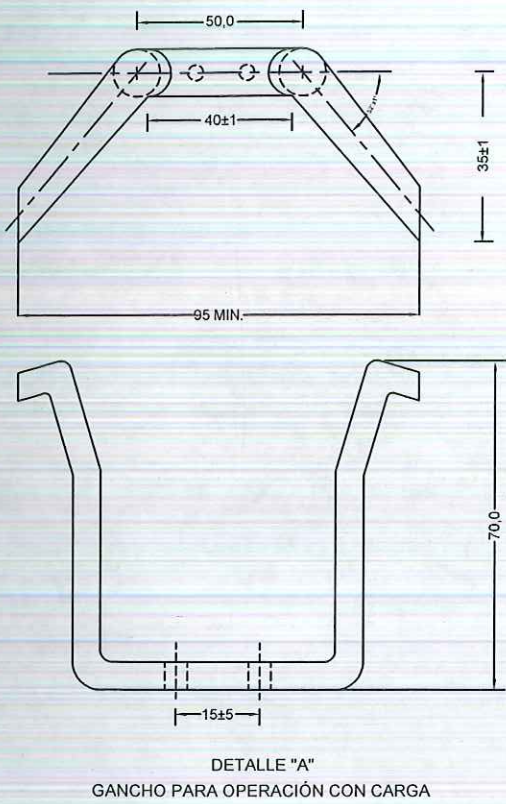
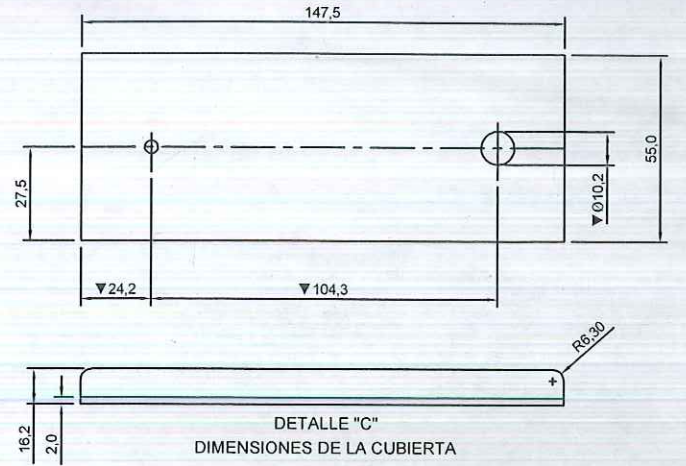
HOJA	NOMBRE DEL DIBUJO
1 DE 3	ENSAMBLE DEL CORTACIRCUITO FUSIBLE DE DISTRIBUCION
2 DE 3	DETALLES DEL CORTACIRCUITO FUSIBLE DE DISTRIBUCION
3 DE 3	EMPAQUE Y EMBALAJE

**IUSA** INDUSTRIAS UNIDAS S.A DE C.V.





CAT.  
**CPV-C-1512100**  
  
 15 kV.  
 12 kA. ASIM.  
 100 AMP.  
 110 kV NBAI  
 MEXICO  
 ESTAMPADO EN PARTES VIVAS  
 (SOPORTE CHICO O CUBIERTA)



DETALLE DE HERRAJES PARA 15 Y 27 KV.

AMBAS PORCELANAS CON FALDONES ALTERNADOS 5G/4CH PARA CCF DE 27 KV.

DETALLE DE HERRAJES PARA 38KV.

AÑO DE FABRICACIÓN  
 IDENTIFICACIÓN DEL PROVEEDOR  
 CORRIENTE INTERRUPTIVA NOMINAL  
 TENSIÓN MÁXIMA DE DISEÑO  
 CORRIENTE NOMINAL

DETALLE "B"  
 MARCADO EN EL TUBO PORTAFUSIBLE

TOLS. GENERALES ±0,2  
▼ PUNTOS CRÍTICOS

DIMENSIONES DEL AISLADOR				
CATALOGO	DESCRIPCION CORTA C.F.E.	A	B	C
CPV-C-1512100	CCF-C-15-100-110-8000 CCF-C-15-100-110-10000 CCF-C-15-100-110-12000	127,0 +3/-0	Ø101,6 +3/-0	Ø57,1 ±3%
CPV-C-2712100	CCF-C-27-100-150-8000 CCF-C-27-100-150-12000	178,0 +4/-0	Ø146,0 +3/-0	Ø74,1 +0/-3
CPV-C-3805100	CCF-C-38-100-200-5000	266,7 +4/-0	Ø164,0 +3/-0	Ø82,5 ±3%

**GERENCIA DE NORMALIZACIÓN DE DISTRIBUCIÓN**  
**DEPARTAMENTO DE NORMALIZACIÓN**  
**SATISFACTORIO**

Con oficio No. 312.02 **0774** de fecha **12 OCT 2016**

Este(os) plano(s) es(son) de referencia en las pruebas prototipo por parte del LAPEM u organismo acreditado en apego a lo establecido en el procedimiento **PE-K3000-001** una vez cumplido satisfactoriamente con la totalidad de las pruebas indicadas en la Especificación Técnica y contar con la constancia de aceptación de prototipo servirá como plano de referencia en las pruebas de aceptación por parte del LAPEM y recepción de equipos por parte de las Divisiones.

Revisó	Autoriza
Ing. Arturo Gómez Hernández	Ing. José Luis García Urresti

2	SE ACTUALIZO NORMA NRF-029 CFE-2006 POR ESPECIFICACIÓN CFE V4110-03	29/04/16	UMM
1	SE ELIMINARON LAS CORRIENTES DE 2 KA PARA EL CCF DE 38 KV POR QUE NO SE INCLUYEN EN LA CONSTANCIA	02/12/10	UMM
0	EMISION DE DIBUJO	14/11/07	UMM
REVISION	DESCRIPCIÓN DE CAMBIOS:	FECHA:	REVISADO:
	PROTOTIPO	DIB. P. MUÑOZ	ESC. ----
	CORTACIRCUITO FUSIBLE DE DISTRIBUCION SERIE II, TIPO "A" CONSTRUCCIÓN EN "V" DE SIMPLE EXPULSIÓN, MONTAJE VERTICAL Y OPERACION CON PÉRTIGA PARA ZONAS DE ALTA CONTAMINACION Y CORROSION CCF-C-15-100-110-8000, 10000, 12000; CCF-C-27-100-150-8000, 12000; CCF-C-38-100-200-5000 CAT. IUSA:	REV. V. CORDERO	ACOT. mm
	CPV-C-1512100, CPV-C-2712100, CPV-C-3805100 DE ACUERDO A ESP. CFE V4110-03	APR. U. MENDOZA	FECHA 14/NOV/2007
		No. HOJAS: 2 DE 3	CÓDIGO: CPV-C-02

**INDUSTRIAS UNIDAS S.A DE C.V.**

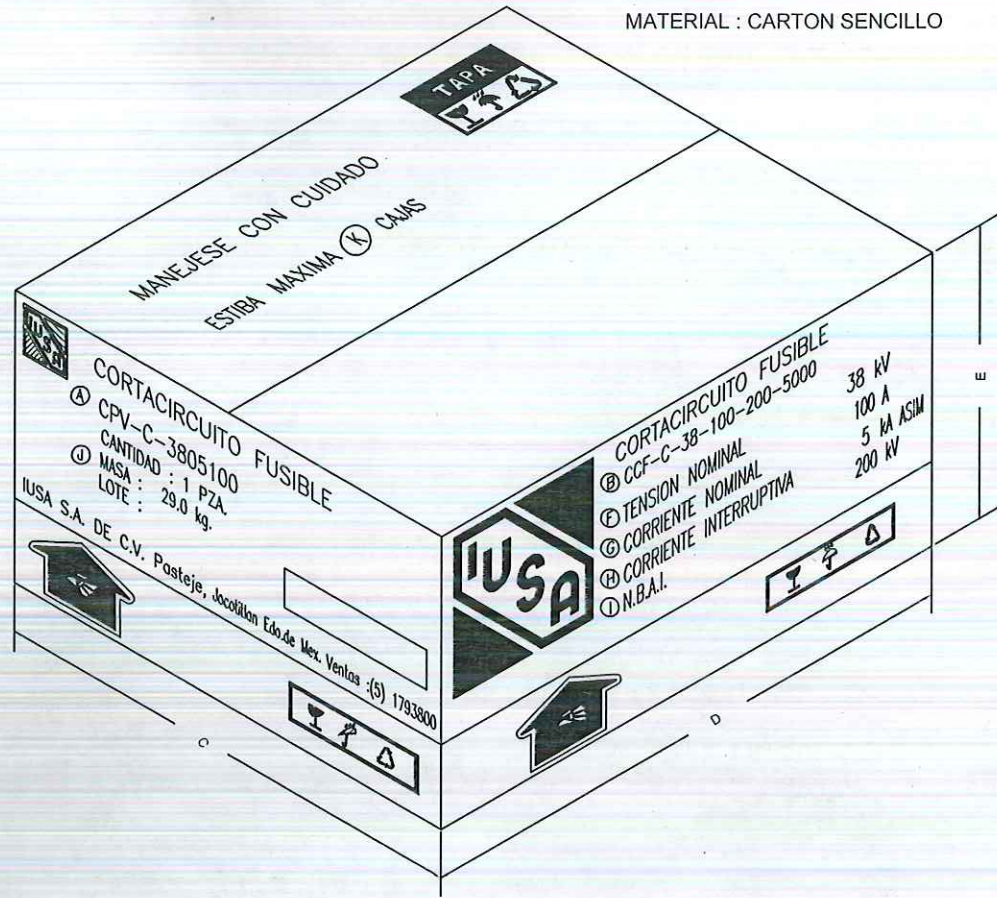


DATOS Y MEDIDAS DEL EMPAQUE										
CATALOGO (A)	DESCRIPCION CORTA C.F.E. (B)	C	D	E	F	G	H	I	J	K
CPV-C-1512100	CCF-C-15-100-110-8000 CCF-C-15-100-110-10000 CCF-C-15-100-110-12000	400	430	115	15	100	12	110	10,10	10
CPV-C-2712100	CCF-C-27-100-150-8000 CCF-C-27-100-150-12000	430	530	150	27	100	12	150	15,70	8
CPV-C-3805100	CCF-C-38-100-200-5000	562	670	164	38	100	5	200	29,0	7

NOTAS:

- 1) LA DESCRIPCION CORTA CFE CAMBIA SEGUN EL CATALOGO.
- 2) MATERIAL DEL EMPAQUE: CARTÓN
- 3) EL EMBALAJE INCLUYE UNA BOLSA DE PLASTICO CON LA LISTA DE EMPAQUE DE ACUERDO A LA ESP. CFE L1000-11 Y CFE V4110-03 (LOS DATOS DE LA INFORMACIÓN VARIAN DEPENDIENDO DEL CATALOGO) VER DETALLE A
- 4) DENTRO DE LA CAJA DE CARTÓN SE INCLUYE UNA BOLSA DE PLASTICO CON LOS HERRAJES DEL CORTA CIRCUITO
- 5) EL EMBALAJE ES FLEJADO CON PLÁSTICO Y ES ADECUADO PARA MANEJARLO CON MONTACARGAS
- 6) EL ALMACENAMIENTO ES EN RECINTO BAJO TECHO
- 7) EL INSTRUCTIVO CUMPLE CON LA ESP. L1000-32
- 8) EL DISEÑO GRAFICO DEL EMPAQUE PUEDE VARIAR POR NECESIDADES DE MERCADOTECNIA PERO SE MANTIENE LA INFORMACION TECNICA INDICADA DE ACUERDO A ESPECIFICACIÓN CFE L1000-11 Y CFE V4110-03

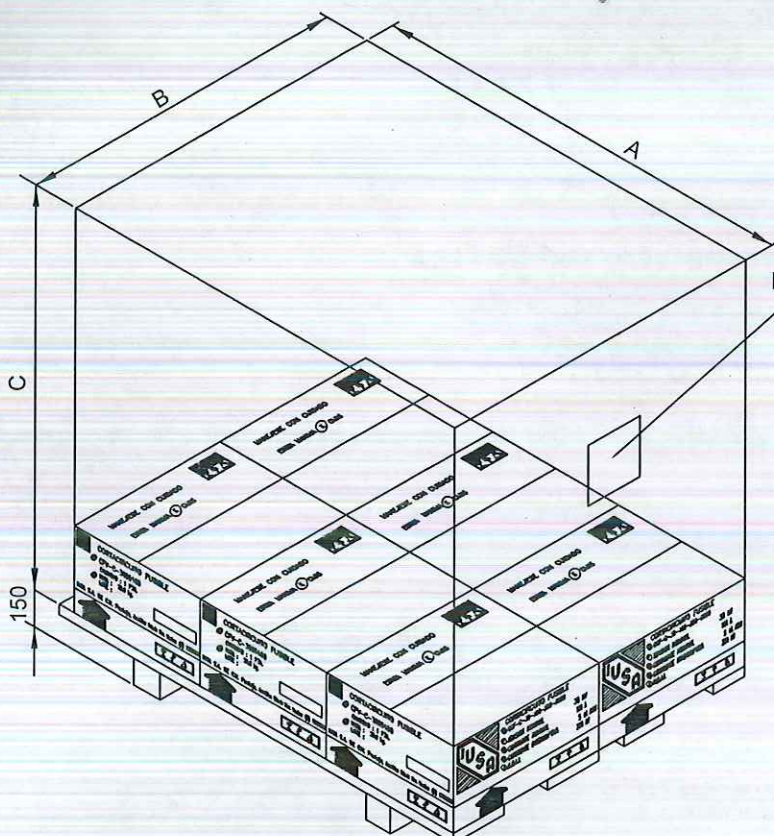
MATERIAL : CARTON SENCILLO



**IUSA** CORTACIRCUITOS FUSIBLE  
 CATÁLOGO CPV-C-2712100  
 CCF-27-100-150-12000  
 No. DE CONTRATO:  
 CANTIDAD:  
 VOLUMEN EN m3:  
 DESTINO:  
 MASA:  
 No. DE SOLICITUD (AP):  
 No. DE PARTIDA:  
 No. DE REF:  
 No. DE LOTE:  
 CANTIDAD DEL LOTE: 336 PZAS.  
 No. DE TARIMAS: 7 DE 7  
 TENSIÓN NOMINAL: kV  
 CORRIENTE NOMINAL: A  
 CORRIENTE MÁX. DE INTERRUPT. ASIMETRICA: kA  
 FRAGIL  
 MANÉJESE CON CUIDADO

DETALLE A

BOLSA CON LISTA DE EMPAQUE VER NOTA 3



MEDIDAS DEL EMBALAJE (APROXIMADAS)						
CATALOGO	DESCRIPCION CORTA C.F.E.	ANCHO A mm	LARGO B mm	ALTO C mm	PIEZAS POR TARIMA (CAMAS POR ESTIBA)	MASA APROX. kg.
CPV-C-1512100	CCF-C-15-100-110-8000 CCF-C-15-100-110-10000 CCF-C-15-100-110-12000	1 300	950	1 400	60 (6 X10)	631
CPV-C-2712100	CCF-C-27-100-150-8000 CCF-C-27-100-150-12000	1 330	1 080	1 380	48 (6 X 8)	779
CPV-C-3805100	CCF-C-38-100-200-5000	1 370	1 160	1 440	28 (4 X 7)	837

ESTOS CATÁLOGOS UTILIZAN UNA TARIMA DE 1,372 m X 1,169 m (MASA: 25 kg)

**CFE** GERENCIA DE NORMALIZACIÓN DE DISTRIBUCIÓN  
 Comisión Federal de Electricidad DEPARTAMENTO DE NORMALIZACIÓN SATISFACTORIO

Con oficio No. 312.02 **0774** de fecha **12 OCT 2016**

Este(os) plano(s) es(son) de referencia en las pruebas prototipo por parte del LAPEM u organismo acreditado en apego a lo establecido en el procedimiento **PE-K3000-001** una vez cumplido satisfactoriamente con la totalidad de las pruebas indicadas en la Especificación Técnica y contar con la constancia de aceptación de prototipo servirá como plano de referencia en las pruebas de aceptación por parte del LAPEM y recepción de equipos por parte de las Divisiones.

Revisó: Ing. Arturo Gómez Hernández  
 Autoriza: Ing. José Luis García Urresti

2	SE AGREGO NOTA 8 SE ACTUALIZO NORMA NRF-001-CFE POR ESPECIFICACIÓN CFE L1000-11 SE ACTUALIZO NORMA NRF-002-CFE POR ESPECIFICACIÓN CFE L1000-32 SE ACTUALIZO NORMA NRF-029-CFE POR ESPECIFICACIÓN CFE V4110-03	29/04/16	UMM
1	SE ELIMINARON LAS CORRIENTES DE 2 KA PARA EL CCF DE 38 kV POR QUE NO SE INCLUYEN EN LA CONSTANCIA	02/12/10	UMM
0	EMISION DE DIBUJO	14/11/07	UMM
REVISION	DESCRIPCION DE CAMBIOS:	FECHA:	REVISADO:
	EMPAQUE Y EMBALAJE	DIB. P. MUÑOZ	ESC. ----
	CORTACIRCUITO FUSIBLE DE DISTRIBUCION SERIE II, TIPO "A" CONSTRUCCION EN "V" DE SIMPLE EXPULSION, MONTAJE VERTICAL Y OPERACION CON PÉRTIGA PARA ZONAS DE ALTA CONTAMINACION Y CORROSION CCF-C-15-100-110-8000, 10000, 12000; CCF-C-27-100-150-8000, 12000; CCF-C-38-100-200-5000 CAT. IUSA:	REV. U. MENDOZA	ACOT. mm
	CPV-C-1512100, CPV-C-2712100, CPV-C-3805100 DE ACUERDO A ESP. CFE V4110-03	APR. U. MENDOZA	FECHA 14/NOV/2007
		No. HOJAS: 3 DE 3	CÓDIGO: CPV-C-03

**IUSA S.A. DE C.V. MEXICO**