



ABRAZADERA AG

Transmission Bands

Uso Fijar aisladores de suspensión en estructuras de deflexión con ángulos de 90° a 180°.

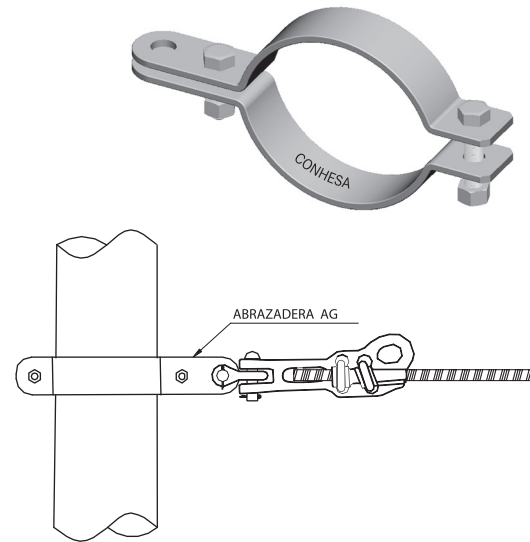
Mat Solera de acero de 6.35 mm x 50.8 mm.

Acc T1: Tornillo máquina cabeza hexagonal de 15.88 mm x 76.2 mm.
T2: Tornillo máquina cabeza hexagonal de 15.88 mm x 50.8 mm.
2 tuercas hexagonales de 15.88 mm.
2 arandelas de presión de 15.88 mm.

Aca Galvanizado por inmersión en caliente NMX-H-004-2008
Empaque 20 piezas.

CFE 2A100-03

CÓDIGO CONHESA	PRODUCTO ABRAZADERA	DIMENSIONES D	MASA APROX. KG.
ABAG-01	1AG	150	2.25
ABAG-02	2AG	170	2.43
ABAG-03	3AG	190	2.60
ABAG-04	4AG	210	2.74



Diámetro del Poste	Distancia de la parte superior del poste a la abrazadera	Rango de aplicación en estructuras tipo: DA, DP, AP
150— 153—	200 —	1AG
160— 165— 170—	666 — 1000 — 1333 —	2AG
180—	2000 —	3AG
190— 194—	2653 — 2933 —	4AG
200—	3333 —	
210—	4000 —	
235—	5666 —	
250—	6666 —	

