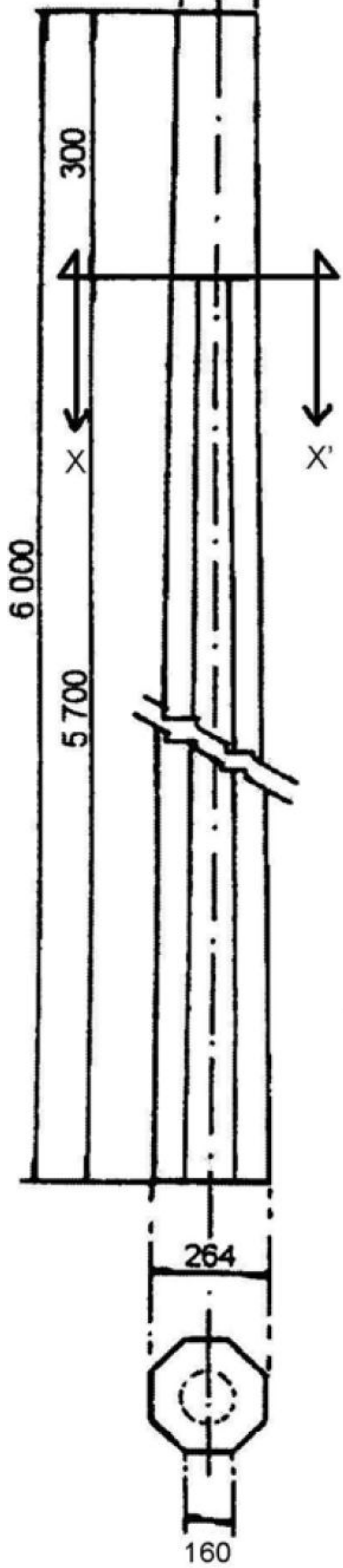
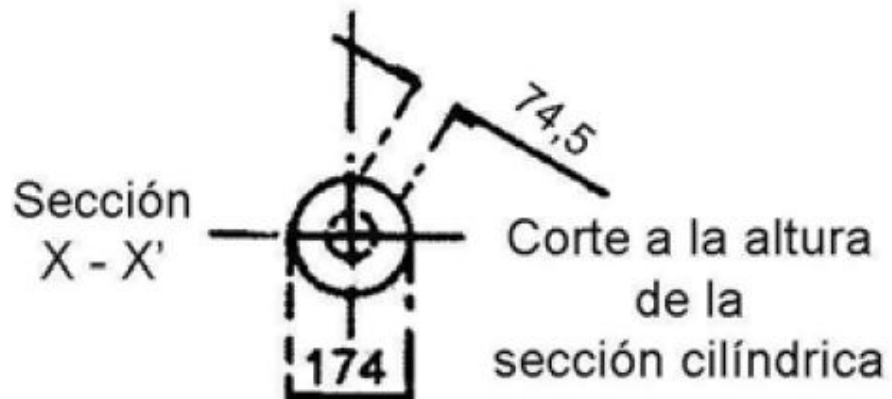
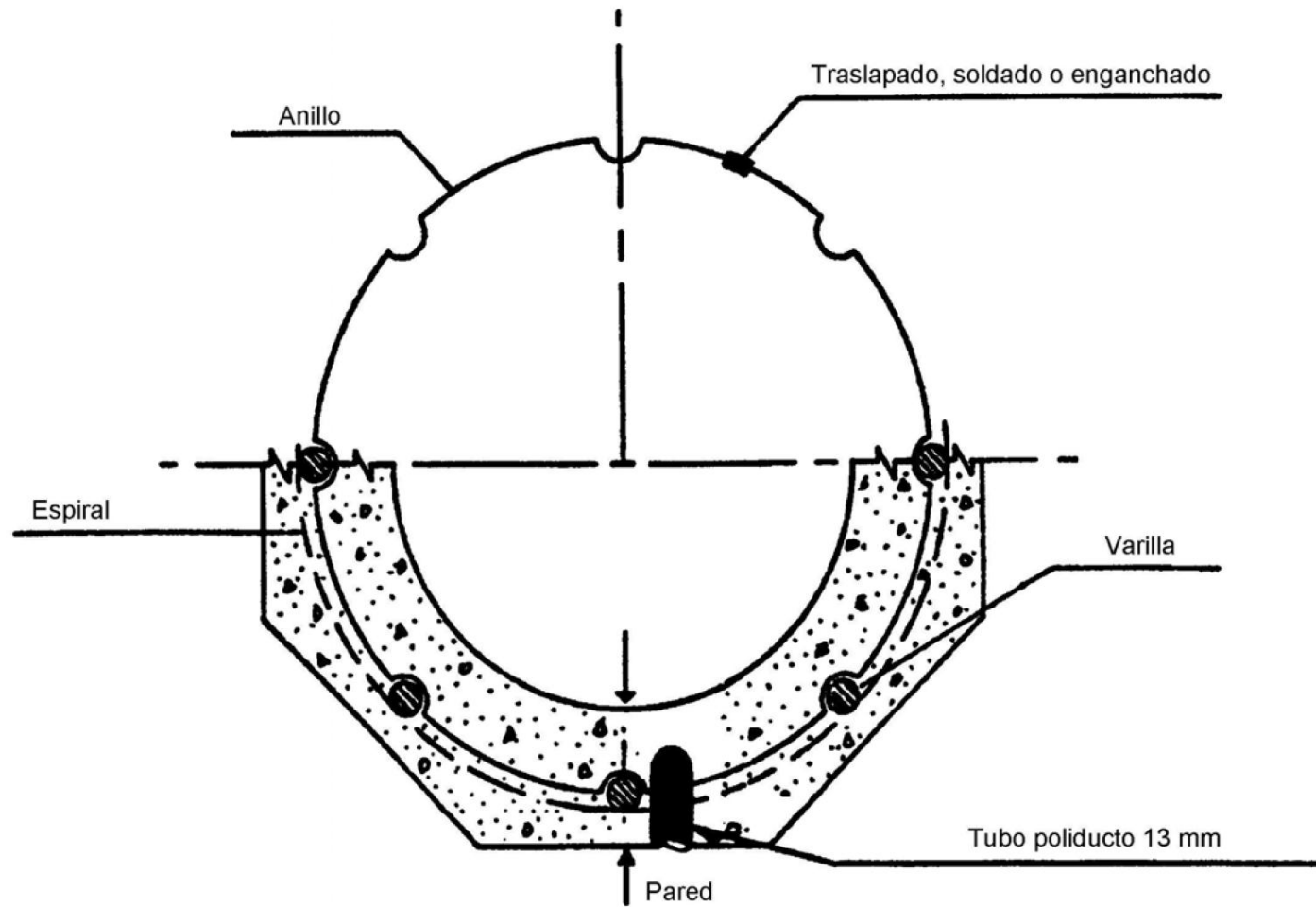
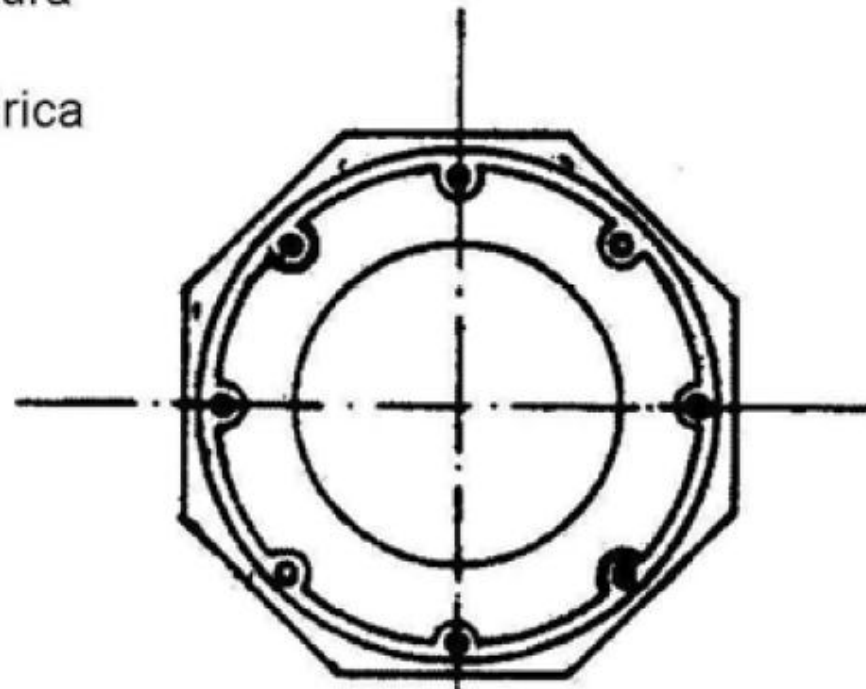


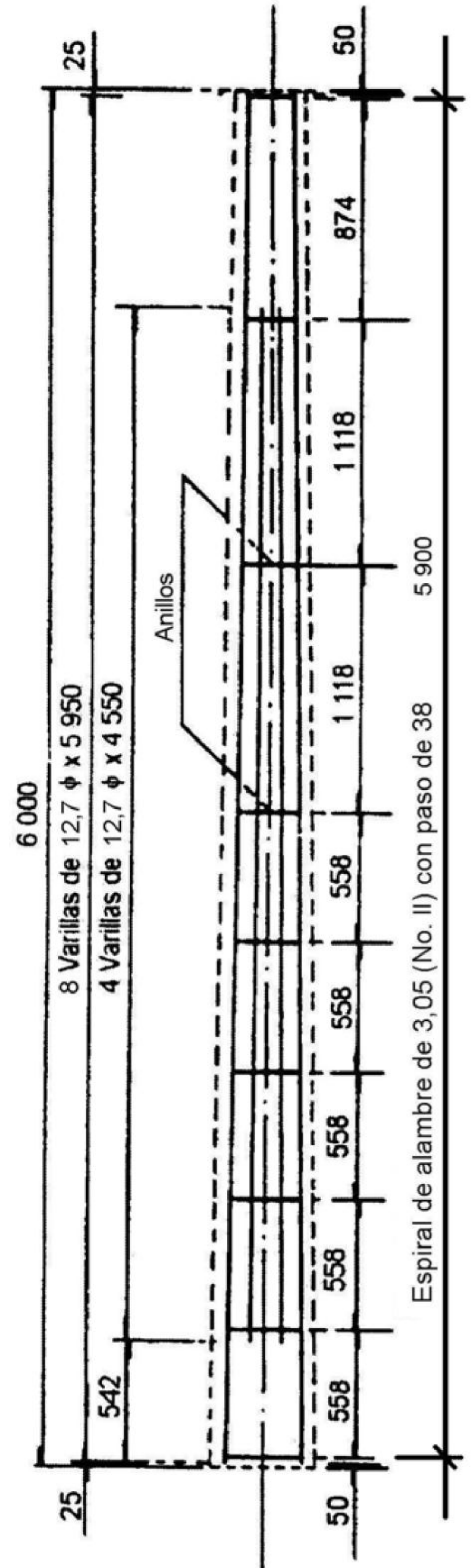
PCR-6-900



DIMENSIONES



En poste tipo PCR para ambiente normal, la distancia del armado a la superficie exterior, debe ser de 15 mm a 20 mm, con pared de 52 mm y en los tipos PCR-C para ambiente de contaminación marino, la distancia del armado a la superficie exterior, debe ser de 25 mm a 30 mm, con pared de 62 mm.



ACERO DE REFUERZO

Acotación en mm
sin escala



PCR-6-900

Especificación J6200-03

POSTES DE CONCRETO REFORZADO

