



ABRAZADERA BS

Uso Fijar Bastidores B, Soportes SPA, Alfileres P y Soportes angulares V, en líneas y redes de 102 distribución.

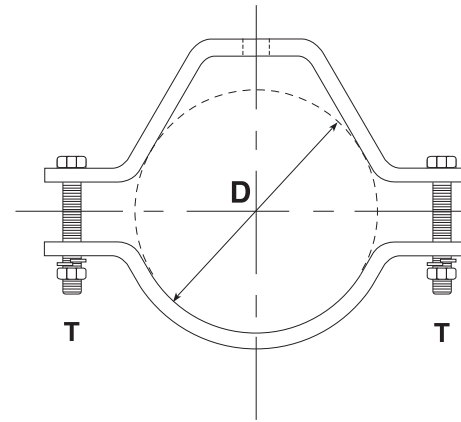
Mat Solera de acero de 6.40 mm x 38.10 mm.

Acc 2 tornillos máquina cabeza hexagonal de 12.70 mm x 76.20 mm ó 12.70 mm x 101.60 mm
2 tuercas hexagonales y 2 arandelas de presión.

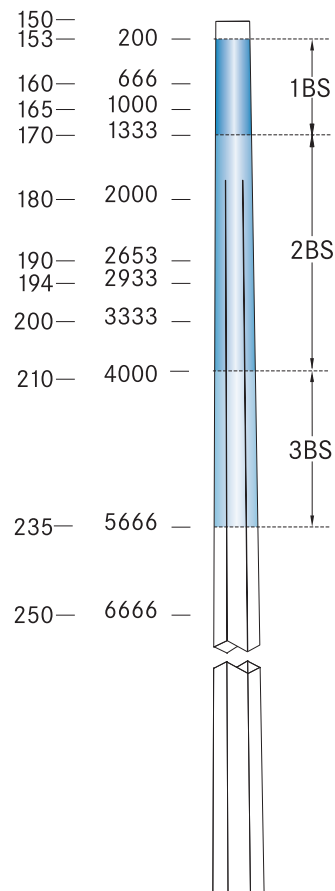
Aca Galvanizado por inmersión en caliente norma NMX-H-004-2008.
Empaque 20 piezas.

CFE 2A100-04

CÓDIGO CONHESA	PRODUCTO ABRAZADERA	DIMENSIONES D	MASA APROX. KG.
ABBS-01	1BS	170	1.40
ABBS-02	2BS	216	1.70
ABBS-03	3BS	235	1.85



Diámetro del Poste	Distancia de la parte superior del poste a la abrazadera	Rango de aplicación en estructuras tipo: BAJA TENSION (1)
--------------------	--	---



Acotaciones en mm. Sin escala