

POS	NOMBRE	MATERIAL	ACABADO	
1	AISLADOR	PORCELANA ELECTRICA	GRIS	
2	PORTE VIVA SUPERIOR	VARIOS	---	
3	PORTE VIVA INFERIOR	VARIOS	---	
4	PORTAFUSIBLE	FIBRA VULCANIZADA CUBIERTA CON FIBRA DE VIDRIO Y RESINA EPOXICA Y COMPONENTES DE ALEACION DE COBRE	PINTURA COLOR GRIS	
5	CONECTORES	ALEACION DE COBRE	ESTAÑADO	
6	HERRAJES (VER NOTA 12)	SOP. GRANDE O MENSULAS SOLERA O CONTRAMENSULA	CRS SAE-1010 CRS SAE-1010	GALVANIZADO GALVANIZADO
7	SOPORTE CHICO	ALEACION DE COBRE	DESENGRASADO	
8	REMACHES	ALEACION DE COBRE	DESENGRASADO	
9	SOPORTE	HIERRO NODULAR	GALVANIZADO	
10	INSERTO	HIERRO NODULAR	GALVANIZADO	
11	CUBIERTA	ACERO INOX. AISI 304	DESENGRASADO	
12	RESORTE	ACERO INOX. AISI 302	DESENGRASADO	
13	CONTACTO	ALEACION DE COBRE	ESTAÑADO	
14	SOP. DE CUERNOS DE ARQUEO	CRS SAE-1010	GALVANIZADO	
15	CUERNOS DE ARQUEO	CRS SAE-1010	GALVANIZADO	
16	TAPON	ALEACION DE COBRE	DESENGRASADO	
17	PLATINO	ALEACION DE COBRE	ESTAÑADO	
18	PORTABALANCIN	ALEACION DE COBRE	DESENGRASADO	
19	MUELLE	CRS SAE-1010	GALVANIZADO	
20	PORTATUBO	BRONCE-ALUMINIO	DESENGRASADO	
21	JARRA	ALEACION DE COBRE	DESENGRASADO	
22	TORNILLO DE INSTALACION	ACERO SAE 1035	GALVANIZADO	
23	TUERCA	ACERO SAE 1035	GALVANIZADO	
24	TORNILLO DE ENSAMBLE	ACERO GRADO 5	GALVANIZADO	
25	TUERCA	ACERO GRADO 5	GALVANIZADO	
26	BALANCIN	BRONCE-ALUMINIO	DESENGRASADO	
27	TORNILLO DE MONTAJE	ACERO SAE-1035	GALVANIZADO	
28	EXTENSION METALICA	ALEACION DE COBRE	DESENGRASADO	
29	PERNOS	ACERO INOX. AISI 302	DESENGRASADO	
30	OPERADOR O DISPOSITIVO DISPARADOR	ACERO INOX. AISI 304	DESENGRASADO	
31	CONTACTO SUPERIOR	ALEACION DE COBRE	DESENGRASADO	
32	CONTACTO INFERIOR	ALEACION DE COBRE	DESENGRASADO	
33	PERNO PARA CUBIERTA	ACERO INOX. AISI 302	DESENGRASADO	
34	REMACHE PARA CUERNOS	ACERO RECOCCO	GALVANIZADO	
35	TUERCA ESPECIAL	ALEACION DE COBRE	ESTAÑADO	
36	REMACHE PARA PLATINOS	ALEACION DE COBRE	ABRILLANTADO	
37	ROLDANA ASTRADA	ACERO SAE 1010	GALVANIZADO	
38	ROLDANA DE PRESION DE 1/2"	ACERO 1045	GALVANIZADO	
39	TUERCA DE 1/2"-13	SAE 1035	GALVANIZADO	
40	RESORTE P/OPERADOR	ACERO INOXIDABLE	DESENGRASADO	
41	TORNILLERIA DE FIJACION A LA CRUCETA	ACERO GRADO 5	GALVANIZADO	
42	FÉRULAS SUJETADORAS DEL TUBO PORTAFUSIBLE	ALEACION DE COBRE	DESENGRASADO	
43	OJILLO DE COLOCACION	ALEACION DE COBRE	DESENGRASADO	

NOTAS:

- TODAS LAS PIEZAS DE ACERO SON GALVANIZADAS POR INMERSION EN CALIENTE TIPO ESPECIAL SEGUN NORMA NMX-H004
- CONECTOR MECANICO DE RANURAS PARALELAS PARA ALAMBRE DE COBRE DE 6-40.
- LOS TORNILLOS SON DE ACERO SAE-1010 Y SAE-1050 GALVANIZADOS SEGUN NORMA NMX-H004
- LA EXTENSION METALICA EN EL TAPON DEL TUBO PORTAFUSIBLE NO SE DESMONTA NI PROVOCA QUE EL TUBO DE CARTON PROTECTOR DE LOS ESLABONES FUSIBLE DE FABRICACION NACIONAL SOBRESALGA DEL PORTAFUSIBLE (VER POSICION 28 EN TABLA DE PARTES).
- LA PORCELANA UTILIZADA ES MARCA IUSA, TIPO BARRIL CON CARACTERISTICAS DIELECTRICAS INDICADAS EN LA TABLA DE DATOS.
- LOS VALORES PRESENTADOS EN LA TABLA CORRESPONDEN A LOS VALORES REALES OBTENIDOS EN LAS PRUEBAS PROTOTIPO Y SON LOS MISMOS REQUERIDOS POR LA NORMA EN CONDICIONES NORMALIZADAS.
- LOS CORTA CIRCUITOS FUSIBLES TIENEN UNA VIDA ÚTIL MÍNIMA DE 5 AÑOS EN CONDICIONES NORMALES DE OPERACION
- LOS TUBOS PORTAFUSIBLES (CANILLA) SON INTERCAMBIABLES CON LAS MARCAS MULTICO, AB CHANCE Y S&C
- LOS CORTA CIRCUITOS FUSIBLE SON PARA INSTALACION EN ZONAS NORMALES.
- PAR DE APRIETE DE LOS TORNILLOS: (RECOMENDADO)
 - DE ENSAMBLE: 5,53 kg-m
 - DE INSTALACION: 2,76 kg-m
 - DE MONTAJE: 6,47 kg-m
- POR SU DISEÑO, LOS CATALOGOS DE CORTACIRCUITOS FUSIBLE IUSA DE 12 KA DE CORRIENTE INTERRUPTIVA ASIM (15 Y 27 KV) CUBREN LAS CORRIENTES INTERRUPTIVAS ASIM. DE 8 Y 10 KA Y EL DE 5 KA DE CORRIENTE INTERRUPTIVA ASIM. (38 KV) CUBRE LA CORRIENTE INTERRUPTIVA ASIM. DE 2 KA
- LAS DIMENSIONES DE LOS HERRAJES (POS. 6 Y 41) SON DE ACUERDO A NMX-J-149/2
- LAS CONDICIONES NORMALES DE OPERACION SON: TEMPERATURA AMBIENTE -10 °C A +40 °C ALTITUD DE OPERACION DE 0 A 1800 m.s.n.m. Y FRECUENCIA DEL SISTEMA 60 HZ.
- LA FERULA SUPERIOR Y EL ANILLO DE OPERACION FORMAN LA JARRA HACIENDO ESTAS DOS PARTES UNA MISMA PIEZA (POS. 21)
- EL PORCENTAJE DE INTEGRACION DEL COSTO NACIONAL DE FABRICACION ES DEL 53%.

VALORES DE CORRIENTE INTERRUPTIVA ASIMETRICA DEL PORTAFUSIBLE	
CATALOGO	COR. INT. ASIM (KA)
APD-1512100	8,10 Y 12
APD-3805100	2 Y 5

CARACTERISTICAS ELECTRICAS Y FISICAS DEL CORTACIRCUITO FUSIBLE (VER NOTA 6)			
DESCRIPCION C.F.E. (VER NOTA 11)		CCF-15-100-110-8000 CCF-15-100-110-10000 CCF-15-100-110-12000	CCF-38-100-200-2000 CCF-38-100-200-5000
CATALOGO IUSA (VER NOTA 11)		APD-1512100	APD-3805100
TENSION MAXIMA DE DISEÑO (NOMINAL)		kV	15
TENSION AGUANTABLE (DE PRUEBA)	TERMINAL A TIERRA	SECO 1 MINUTO	35
		HUMEDO 10 s	30
	TERMINAL A TERMINAL	AL IMPULSO ONDA 1,2X50 µs	110
		SECO 1min. A 60 HZ	35
RADIO INTERFERENCIA	TENSION PRUEBA 60HZ	110	
	MAXIMA A 1MHZ	9,41	
CORRIENTE INTERRUPTIVA (EFICAZ)	CORRIENTE NOMINAL	A	250
	SIMETRICA	A	2000
DISTANCIA DE FUGA MINIMA	ASIMETRICA	A	12 000
	ANGULO DE APERTURA	mm	210
MASA BRUTA	kg	180	
DIMENSION "A"	mm	8,10	
SERVICIO	INTEMPERIE NORMAL	287,5 ±1,5	502 0 ±2
TUBO PORTA FUSIBLE	EXT. METALICA 95 mm	EXT. METALICA 200 m	
NO. DE CONSTANCIA	K3112-11-E/2271	K3112-11-E/3043	
REFERENCIAS			
NMX-J-149/2-ANCE-2001			
ANSI C37.41-1994			
ANSI C37.42-1996			
NRF-029-CFE/2006			

CFE COORDINACIÓN DE DISTRIBUCIÓN DEPARTAMENTO DE NORMALIZACIÓN OFICINA DE NORMAS

SATISFACTORIO con Oficio No. 312.02.01/051 de fecha 30/06/2014

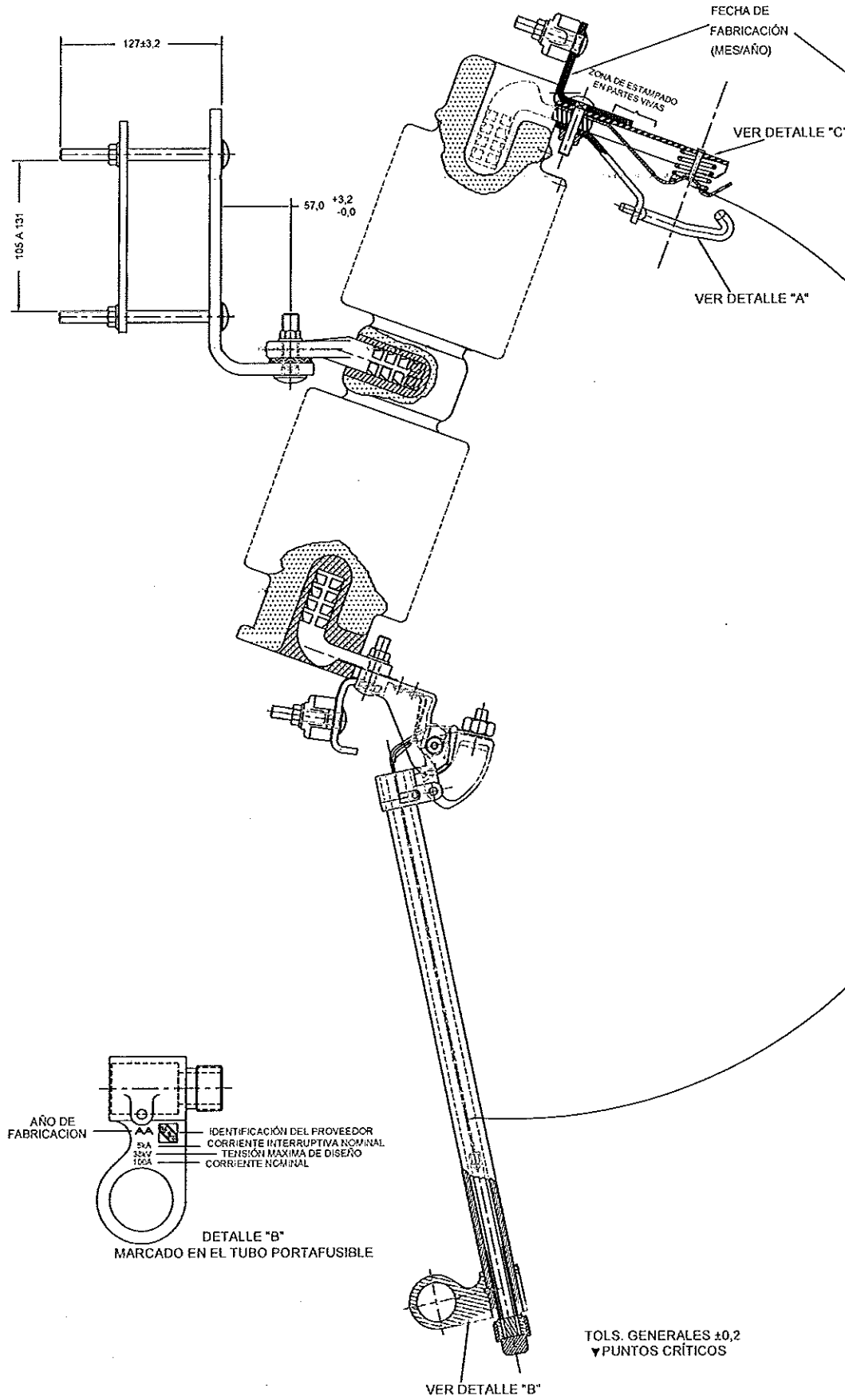
Este(s) plano(s) es(son) de referencia en las pruebas prototipo por parte del LAPEM u organismo acreditado en apego a lo establecido en el procedimiento PE-K3000-001, una vez cumplido satisfactoriamente con la totalidad de las pruebas indicadas en la NRF y/o Especificación Técnica y contar con la constancia de aceptación de prototipo servirá como plano de referencia en las pruebas de aceptación por parte del LAPEM y recepción de equipos por parte de las Divisiones.

Revisó: Ing. Juventino J. Andros Flores
Autoriza: Ing. Alejandro Bonilla Rodríguez

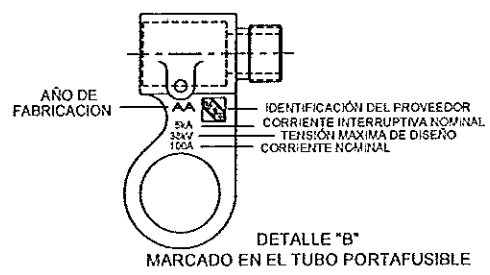
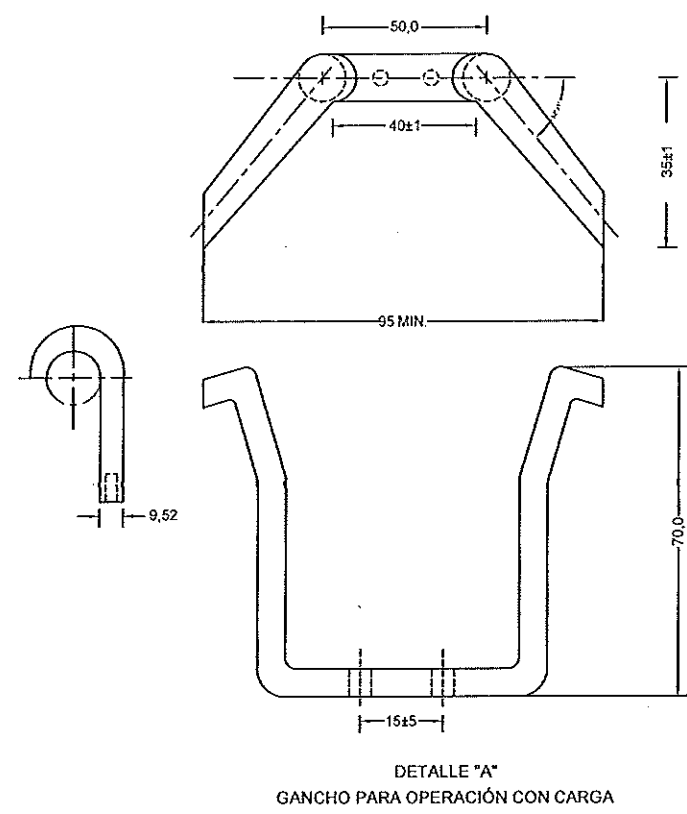
1	SE CORRIGIO CORRIENTE SIMETRICA DE 3200 A 2000 A EN APD-3805100.	24/01/14	UMM
0	EMISION DE DIBUJO	18/04/11	UMM
REVISION	DESCRIPCION DE CAMBIOS:	FECHA:	REVISADO:
	PROTOTIPO	DIB. E LEON	ESC. ---
	CORTACIRCUITO FUSIBLE DE DISTRIBUCION SERIE II, TIPO "A" DE SIMPLE EXPULSION, MONTAJE VERTICAL Y OPERACION CON PÉRTIGA DESCRIPCION CORTA: CCF-15-100-110-8000, 10000, 12000 Y CCF-38-100-200-2000, 5000 CAT. IUSA: APD-1512100 Y APD-3805100 DE ACUERDO A NRF-029-CFE/2006	REV. V CORBERO	ACOT. mm
		APR. U. MENDOZA	FECHA 14/NOVI/2007.
		No. HOJAS:	CÓDIGO:
	IUSA S.A. DE C.V. MEXICO	1 DE 3	CFC-15/38-0

HOJA	NOMBRE DEL DIBUJO
1 DE 3	ENSAMBLE DEL CORTACIRCUITO FUSIBLE DE DISTRIBUCION
2 DE 3	DETALLES DEL CORTACIRCUITO FUSIBLE DE DISTRIBUCION
3 DE 3	EMPAQUE Y EMBALAJE

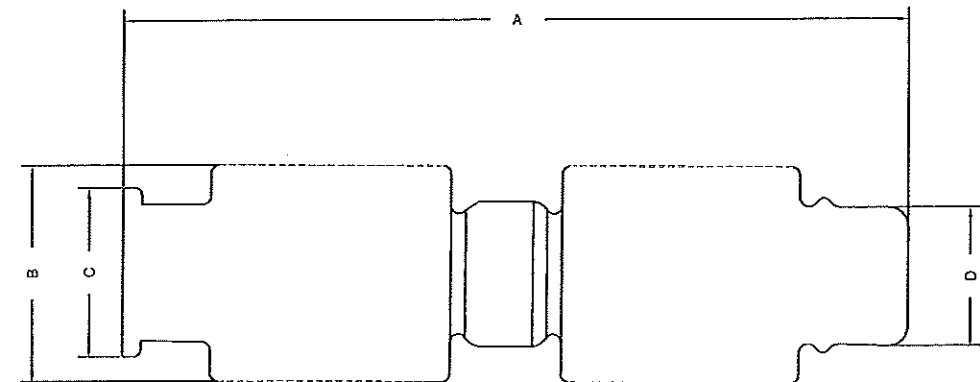
ESTAMPADO EN PARTES VIVAS
(SOPORTE CHICO O CUBIERTA)



CAT.
APD-1512100
IUSA
15 kV.
12 kA. ASIM.
100 AMP.
110 kV NBAI
MEXICO



TOLS. GENERALES ±0,2
▼ PUNTOS CRÍTICOS

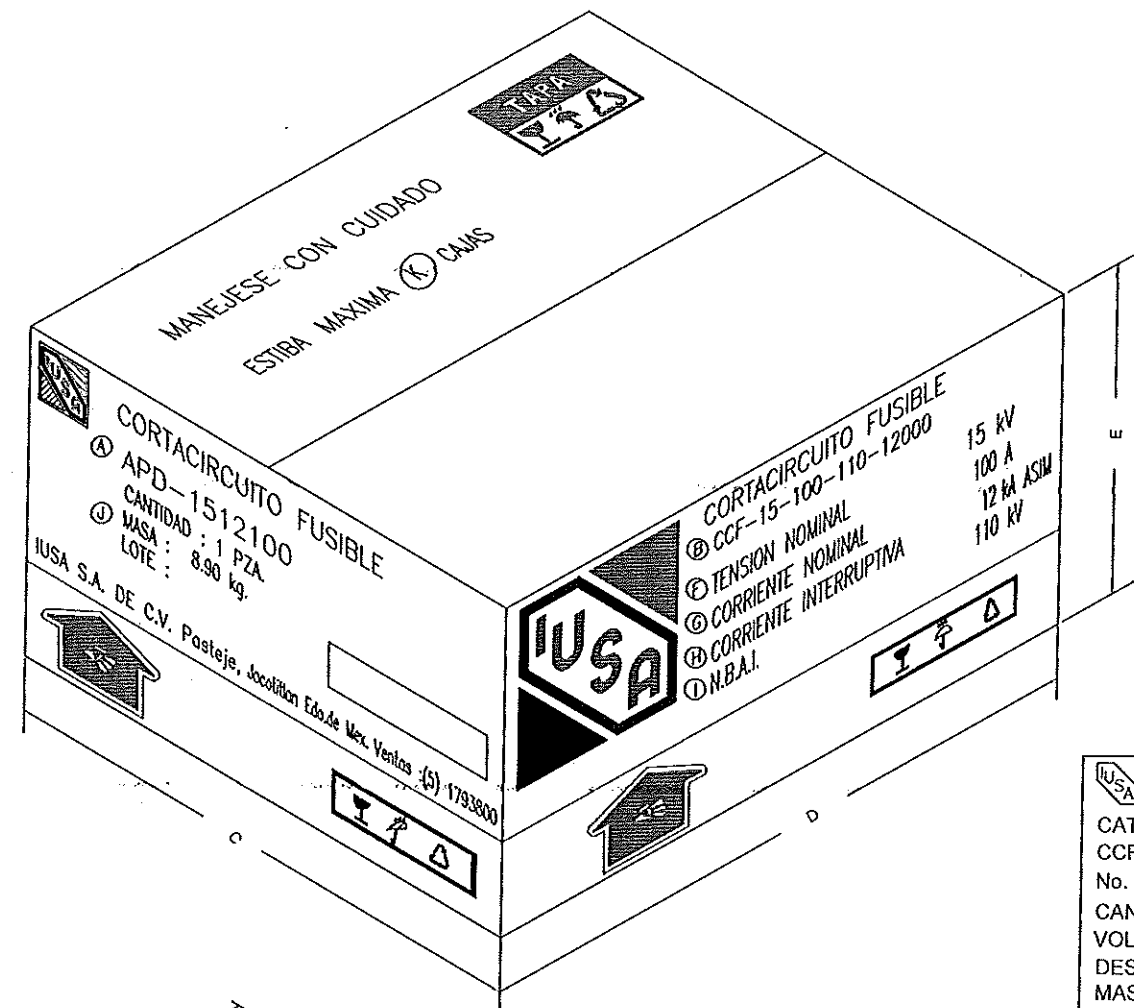


DIMENSIONES DEL AISLADOR					
CATALOGO	DESCRIPCION CORTA C.F.E.	A	B	C	D
APD-1512100	CCF-15-100-110-8000 CCF-15-100-110-10000 CCF-15-100-110-12000	288,0 ±2,5	Ø87,3 +3/-0	Ø76,8 +3/-0	Ø76,8 +3/-0
APD-3805100	CCF-38-100-200-2000 CCF-38-100-200-5000	501,5 ±2,5	Ø140,0 ±1,5	Ø115,0±1,5	Ø90,0±1,5

CFE
COORDINACIÓN DE DISTRIBUCIÓN
DEPARTAMENTO DE NORMALIZACIÓN
OFICINA DE NORMAS
SATISFACTORIO con Oficio No. 312.02.01 *OSI* de fecha *30/01/2014*
Este(os) plano(s) es(son) de referencia en las pruebas prototipo por parte del LAPEM u organismo acreditado en apego a lo establecido en el procedimiento PE-K3000-001, una vez cumplido satisfactoriamente con la totalidad de las pruebas indicadas en la NRF y/o Especificación Técnica y contar con la constancia de aceptación de prototipo servirá como plano de referencia en las pruebas de aceptación por parte del LAPEM y recepción de equipos por parte de las Divisiones.
Revisó: Ing. Juventino J. Andres Flores
Autoriza: Ing. Alejandro Borilla Rodriguez

REVISION	EMISION DE DIBUJO	FECHA:	UMM
0		18/04/11	UMM
	DESCRIPCIÓN DE CAMBIOS.	FECHA:	REVISADO:
	PROTOTIPO	DIB. E LEÓN	ESC. ---
	CORTACIRCUITO FUSIBLE DE DISTRIBUCION SERIE II, TIPO "A" DE SIMPLE EXPULSIÓN, MONTAJE VERTICAL Y OPERACION CON PÉRTIGA DESCRIPCION CORTA: CCF-15-100-110-8000, 10000, 12000 Y CCF-38-100-200-2000, 5000 CAT. IUSA: APD-1512100 Y APD-3805100 DE ACUERDO A NRF-029-CFE/2006	REV. V CORDERO	ACOT. mm
		APR. U. MENDOZA	FECHA 14/NOV/2007
		No. HOJAS:	CÓDIGO:
		2 DE 3	CFC-15/38-0

IUSA S.A. DE C.V. MEXICO



DATOS Y MEDIDAS DEL EMPAQUE										
CATALOGO (A)	DESCRIPCION CORTA C.F.E. (B)	C	D	E	F	G	H	I	J	K
APD-1512100	CCF-15-100-110- 8000 CCF-15-100-110-10000 CCF-15-100-110-12000	365	455	115	15	100	12	110	8,90	10
APD-3805100	CCF-38-100-200-2000 CCF-38-100-200-5000	380	652	155	38	100	5	200	18,40	8

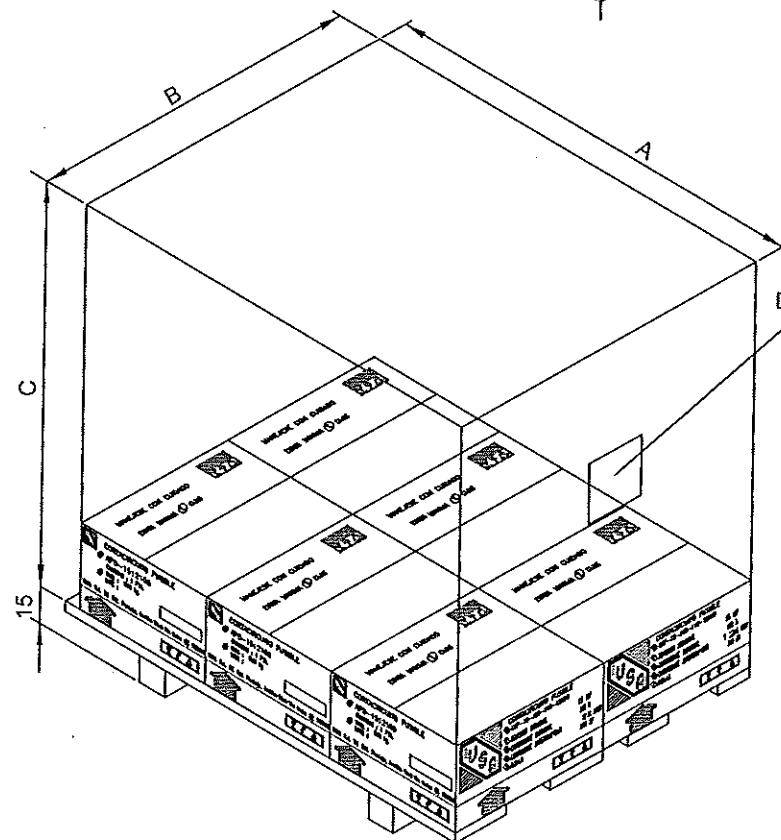
NOTAS:

- 1) LA DESCRIPCION CORTA CFE CAMBIA SEGUN EL CATALOGO.
- 2) MATERIAL DEL EMPAQUE: CARTÓN
- 3) EL EMBALAJE INCLUYE UNA BOLSA DE PLASTICO CON LA LISTA DE EMPAQUE DE ACUERDO A LA NRF-001 Y LA NRF-029 (LOS DATOS DE LA INFORMACION VARIAN DEPENDIENDO DEL CATALOGO) VER DETALLE A
- 4) DENTRO DE LA CAJA DE CARTÓN SE INCLUYE UNA BOLSA DE PLASTICO CON LOS HERRAJES DEL CORTA CIRCUITO
- 5) EL EMBALAJE ES FLEJADO CON PLÁSTICO Y ES ADECUADO PARA MANEJARLO CON MONTACARGAS
- 6) EL ALMACENAMIENTO ES EN RECINTO BAJO TECHO
- 7) EL INSTRUCTIVO CUMPLE CON LA NRF-002
- 8) EL DISEÑO GRAFICO DEL EMPAQUE PUEDE VARIAR POR NECESIDADES DE MERCADOTECNIA PERO SE MANTIENE LA INFORMACION TECNICA INDICADA DE ACUERDO A NRF-029-CFE/2006 Y NRF-001-CFE/2007.

CORTACIRCUITOS FUSIBLE
 CATÁLOGO APD-1512100
 CCF-15-100-110- 8000
 No. DE CONTRATO:
 CANTIDAD:
 VOLUMEN EN m3:
 DESTINO:
 MASA:
 No. DE SOLICITUD (AP):
 No. DE PARTIDA:
 No. DE REF:
 No. DE LOTE:
 CANTIDAD DEL LOTE: 336 PZAS.
 No. DE TARIMAS: 7 DE 7
 TENSION NOMINAL: KV
 CORRIENTE NOMINAL: A
 CORRIENTE MÁX. DE INTERRUPT. ASIMETRICA: KA
 FRAGIL
 MANÉJESE CON CUIDADO

DETALLE A

BOLSA CON LISTA DE EMPAQUE VER NOTA 3



MEDIDAS DEL EMBALAJE (APROXIMADAS)						
CATALOGO	DESCRIPCION CORTA C.F.E.	ANCHO A mm	LARGO B mm	ALTO C mm	PIEZAS POR TARIMA (CAMAS POR ESTIBA)	MASA APROX. kg.
APD-1512100	CCF-15-100-110- 8000 CCF-15-100-110-10000 CCF-15-100-110-12000	1 120	930	1 330	60 (6 X 10)	553
APD-3805100	CCF-38-100-200-2000 CCF-38-100-200-5000	1 060	1 060	1 340	32 (4 X 8)	608

ESTOS CATÁLOGOS UTILIZAN UNA TARIMA DE 1,169 m X 1,067 m (MASA: 19 kg.)

CFE COORDINACIÓN DE DISTRIBUCIÓN
 DEPARTAMENTO DE NORMALIZACIÓN
 OFICINA DE NORMAS

SATISFACTORIO con Oficio No. 312.02.01.051 de fecha 30/10/2014

Este(s) plano(s) es(son) de referencia en las pruebas prototipo por parte del LAPEM u organismo acreditado en apago a lo establecido en el procedimiento PE-K3000-001, una vez cumplido satisfactoriamente con la totalidad de las pruebas indicadas en la NRF y/o Especificación Técnica y contar con la constancia de aceptación de prototipo servirá como plano de referencia en las pruebas de aceptación por parte del LAPEM y recepción de equipos por parte de las Divisiones.

Revisó: Ing. Juventino J. Andrés Flores
 Autoriza: Ing. Alejandro Bonilla

REVISION	DESCRIPCIÓN DE CAMBIOS:	FECHA:	REVISADO:
1	SE AGREGO NOTA 8	21/01/14	UMM
0	EMISION DE DIBUJO	18/04/11	UMM

DIB.	ESC.
E LEON	---
REV.	ACOT.
V CORDERO	mm
APR.	FECHA
U. MENDOZA	14/NOV/2007
No. HOJAS:	CÓDIGO:
3 DE 3	CFC-15/38-0

IUSA S.A. DE C.V. MEXICO