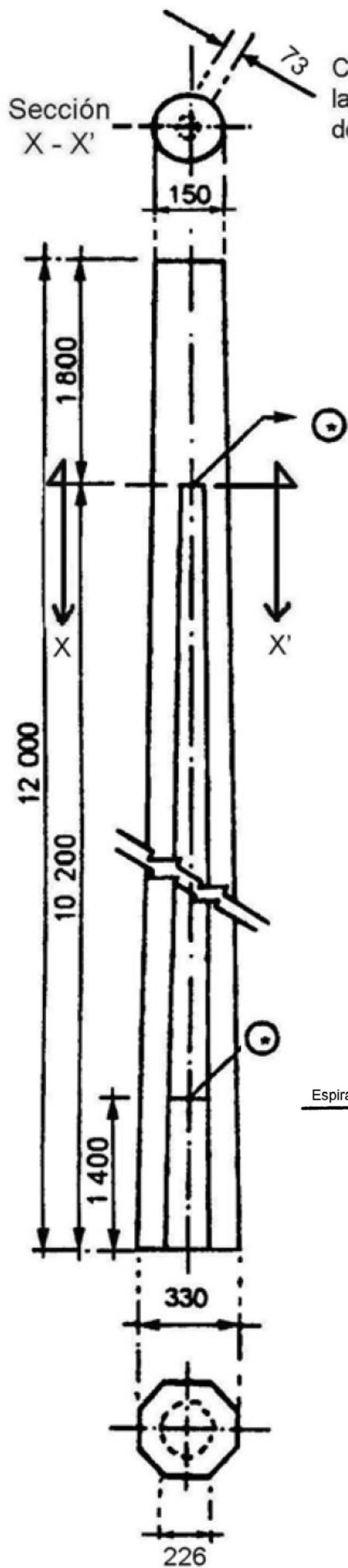


PCR-12-750 & PCR-12C-750

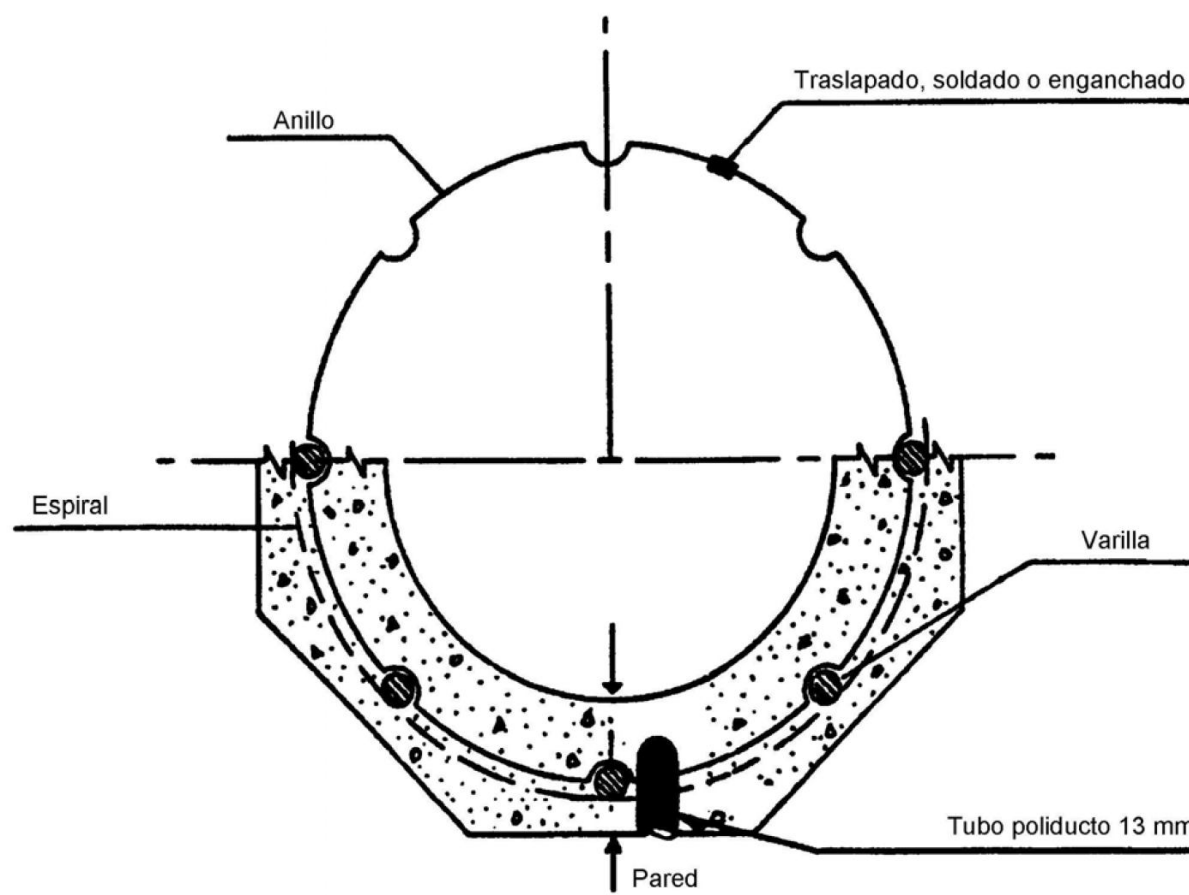


DIMENSIONES

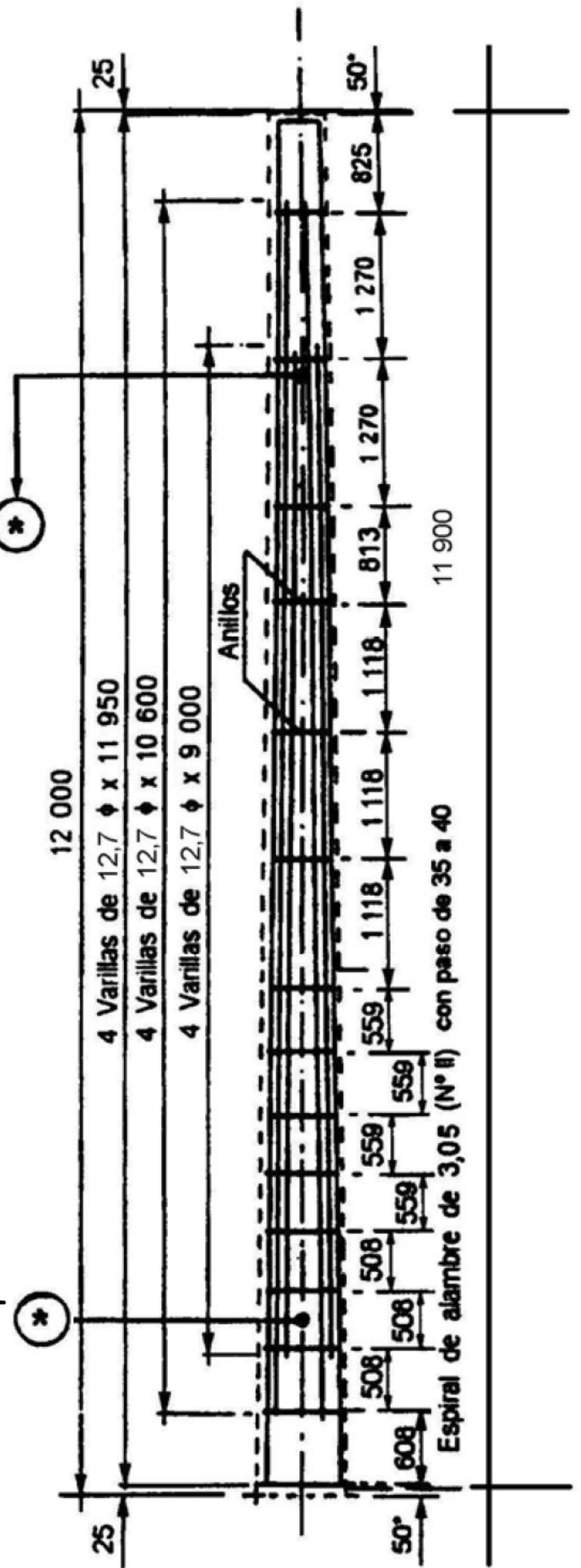
Acotación en mm
sin escala

Corte a la altura de
la canalización de referencia
de tierra

LOCALIZACIÓN DE VARILLAS

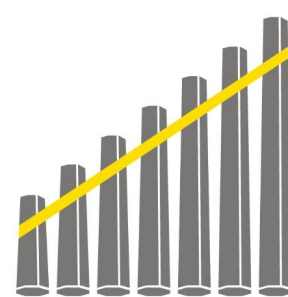


En poste tipo PCR para ambiente normal, la distancia del armado a la superficie exterior, debe ser de 15 mm a 20 mm, con pared de 52 mm y en los tipos PCR-C para ambiente de contaminación marino, la distancia del armado a la superficie exterior, debe ser de 25 mm a 30 mm, con pared de 62 mm.



ACERO DE REFUERZO

- ⊙ Canalización de referencia a tierra. Tubo poliducto de 13 mm de diámetro nominal.
- Distancia de la punta del poste a los anillos.



**GRUPO
ELECTRICO
ACONCAGUA**

PCR-12-750

Especificación J6200-03

POSTES DE CONCRETO REFORZADO

