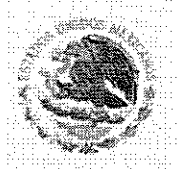


Oficio 312.02.01 0270

Asunto: Planos de cortacircuitos fusible
marca IUSA.



30 ABR. 2012

M. en C. Ubaldo Mendoza Mejía
Gerente de Ingeniería y Desarrollo
IUSA, S.A. de C.V.

En atención a su oficio GID/12/105 de fecha 09 de abril de 2012, con el que solicita la aprobación de los planos para referencia en las pruebas de aceptación por parte del LAPEM y de recepción de equipo por parte de las Divisiones de Distribución del cortacircuito fusible de distribución para zonas de alta contaminación y corrosión catalogo APD-C-2712100, le manifestamos lo siguiente:

- a) Se autorizan los planos para referencia en las pruebas de aceptación por parte del LAPEM y recepción por parte de las Divisiones, su vigencia se mantendrá en apego a las condiciones señaladas en el Procedimiento Técnico para la Aceptación y Revalidación de Prototipos (clave PE-K3000-001) vigente.
- b) La presente revisión se hizo en base a la Norma de referencia NRF-029-CFE-2006.
- c) Los componentes del equipo que tengan una referencia de Especificación o Norma NRF de CFE, deberán cumplir como tal en sus pruebas prototipo.
- d) Cualquier omisión en ésta autorización, contra lo estipulado en la Norma de referencia NRF-029-CFE-2006 y que afecte el comportamiento operativo del equipo, no lo releva del cumplimiento de la misma.

Descripción corta	Relación de planos	
	Plano	Código
CCF-C-27-100-150-8 000	1 DE 03	CFC-C-01-27
CCF-C-27-100-150-12 000	2 DE 03	CFC-C-02-27
	3 DE 03	CFC-C-03-27

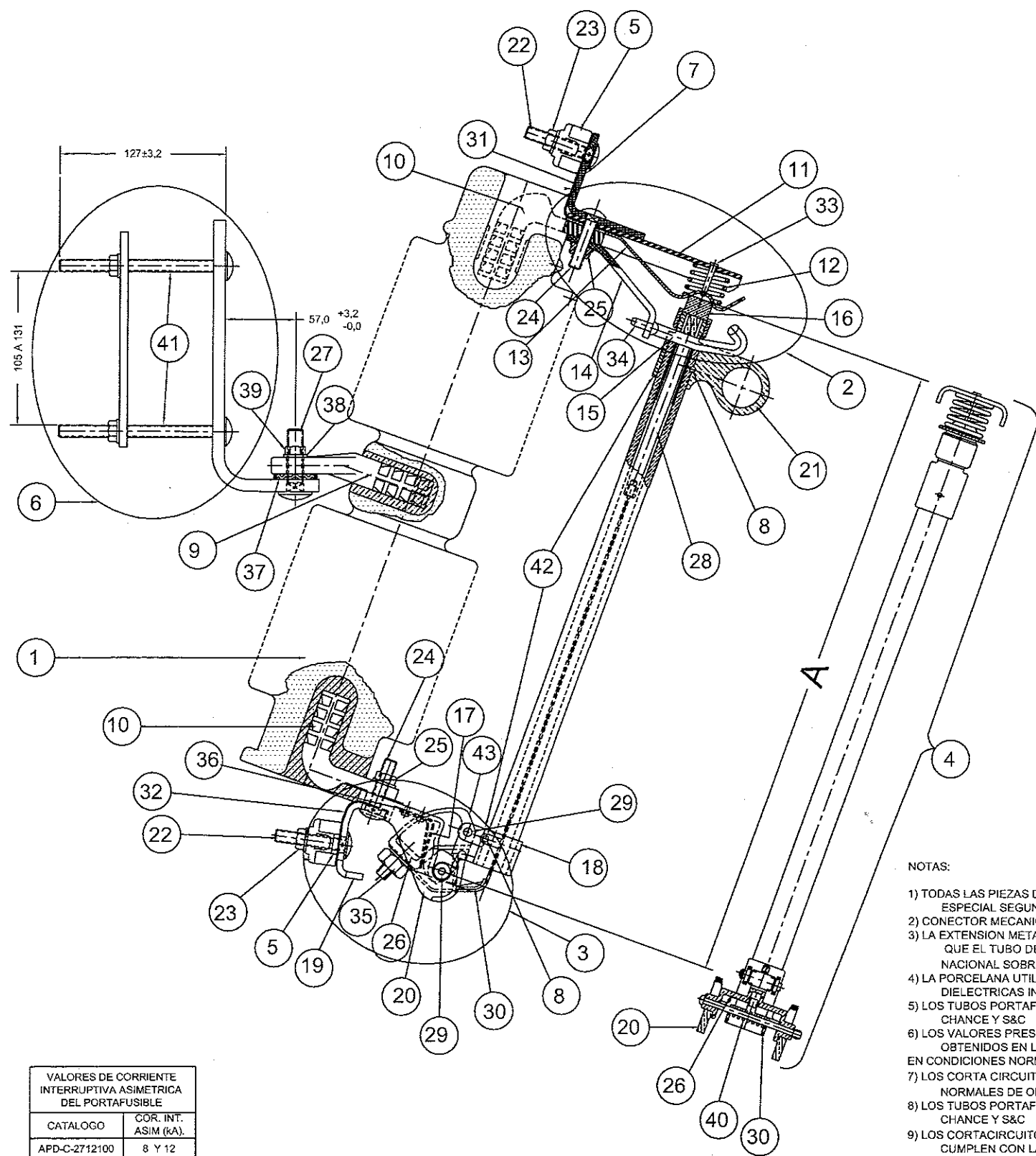
Atentamente,


Ing. Alejandro Bonilla Rodríguez
Jefe de Departamento

c.c. Ing. Hernilo Ceja Lucas, Coordinador de Distribución.
Ing. Benjamín Sierra Rodríguez, Gerente de Normalización de Distribución.
Ing. Adalberto Cuituny Vázquez, Jefe del Departamento de Control de Calidad del LAPEM.

"Por un uso responsable del papel, este documento se tramita en versión digital"

BSR/ABR/CVI- DN/0144/2012 cortacircuito fusible 12-abril-2012



POS.	NOMBRE	MATERIAL	ACABADO	
1	AISLADOR	PORCELANA ELECTRICA	GRIS	
2	PORTE VIVA SUPERIOR	VARIOS	---	
3	PORTE VIVA INFERIOR	VARIOS	---	
4	PORTAFUSIBLE	FIBRA VULCANIZADA CUBIERTA CON FIBRA DE VIDRIO Y RESINA EPOXICA Y COMPONENTES DE ALEACION DE COBRE	PINTURA COLOR GRIS	
5	CONECTORES	ALEACION DE COBRE	ESTAÑADO	
6	HERRAJES (VER NOTA 12)	SOP. GRANDE O MENSULAS SOLERA O CONTRAMENSULA	CRS SAE-1010 CRS SAE-1010	GALVANIZADO GALVANIZADO
7	SOPORTE CHICO	ALEACION DE COBRE	DESENGRASADO	
8	REMACHES	ALEACION DE COBRE	DESENGRASADO	
9	SOPORTE	HIERRO NODULAR	GALVANIZADO	
10	INSERTO	HIERRO NODULAR	GALVANIZADO	
11	CUBIERTA	ACERO INOX. AISI 304	DESENGRASADO	
12	RESORTE	ACERO INOX. AISI 302	DESENGRASADO	
13	CONTACTO	ALEACION DE COBRE	ESTAÑADO	
14	SOP. DE CUERNOS DE ARQUEO	ALEACION DE COBRE	DESENGRASADO	
15	CUERNOS DE ARQUEO	ALEACION DE COBRE	DESENGRASADO	
16	TAPON	ALEACION DE COBRE	DESENGRASADO	
17	PLATINO	ALEACION DE COBRE	ESTAÑADO	
18	PORTABALANCIN	ALEACION DE COBRE	DESENGRASADO	
19	MUELLE	ALEACION DE COBRE	DESENGRASADO	
20	PORTATUBO	BRONCE-ALUMINIO	DESENGRASADO	
21	JARRA	ALEACION DE COBRE	DESENGRASADO	
22	TORNILLO DE INSTALACION	ACERO INOX. AISI 302	DESENGRASADO	
23	TUERCA	ACERO INOX. AISI 302	DESENGRASADO	
24	TORNILLO DE ENSAMBLE	ACERO INOX. AISI 302	DESENGRASADO	
25	TUERCA	ACERO INOX. AISI 302	DESENGRASADO	
26	BALANCIN	BRONCE-ALUMINIO	DESENGRASADO	
27	TORNILLO DE MONTAJE	ACERO SAE-1035	GALVANIZADO	
28	EXTENSION METALICA	ALEACION DE COBRE	DESENGRASADO	
29	PERNOS	ACERO INOX. AISI 302	DESENGRASADO	
30	OPERADOR O DISPOSITIVO DISPARADOR	ACERO INOX. AISI 304	DESENGRASADO	
31	CONTACTO SUPERIOR	ALEACION DE COBRE	DESENGRASADO	
32	CONTACTO INFERIOR	ALEACION DE COBRE	DESENGRASADO	
33	PERNO PARA CUBIERTA	ACERO INOX. AISI 302	DESENGRASADO	
34	REMACHE PARA CUERNOS	ALEACION DE COBRE	DESENGRASADO	
35	TUERCA ESPECIAL	ALEACION DE COBRE	ESTAÑADO	
36	REMACHE PARA PLATINOS	ALEACION DE COBRE	ABRILLANTADO	
37	ROLDANA ASTRIADA	ACERO SAE 1010	GALVANIZADO	
38	ROLDANA DE PRESION DE 1/2"	ACERO 1045	GALVANIZADO	
39	TUERCA DE 1/2"-13	SAE 1035	GALVANIZADO	
40	RESORTE P/OPERADOR	ACERO INOXIDABLE	DESENGRASADO	
41	TORNILLERIA DE FIJACION A LA CRUCETA	ACERO GRADO 5	GALVANIZADO	
42	FÉRULAS SUJETADORAS DEL TUBO PORTAFUSIBLE	ALEACION DE COBRE	DESENGRASADO	
43	OJILLO DE COLOCACION	ALEACION DE COBRE	DESENGRASADO	

CARACTERISTICAS ELECTRICAS Y FISICAS DEL CORTACIRCUITO FUSIBLE (VER NOTA 6)			
DESCRIPCION C.F.E. (VER NOTA 11)			CCF-C-27-100-150-8000 CCF-C-27-100-150-12000
CATALOGO IUSA (VER NOTA 11)			APD-C-2712100
TENSION MAXIMA DE DISEÑO (NOMINAL)			kV 27
TENSION AGUANTABLE (DE PRUEBA)	TERMINAL A TIERRA	A 60 HZ	SECO 1 MINUTO HUMEDO 10 s
		AL IMPULSO ONDA 1,2X50 µs	kV 70 60 150
	TERMINAL A TERMINAL	SECO 1 min. A 60 HZ	kV 70 150
		AL IMPULSO ONDA 1,2X50 µs	kV 15,7 250
RADIO INTERFERENCIA			TENSION PRUEBA 60HZ MAXIMA A 1MHZ µV 100
CORRIENTE NOMINAL			A 8 000
CORRIENTE INTERRUPTIVA (EFICAZ)			SIMETRICA A 12 000 ASIMETRICA A 708
DISTANCIA DE FUGA MINIMA			mm 160
ANGULO DE APERTURA			Kg 11,20
MASA BRUTA			mm 375,0 ±1,5
DIMENSION "A"			SERVICIO INTEMPERIE
TUBO PORTA FUSIBLE			EXT. METALICA 150 mm
CONSTANCIA			K3112-12-E/5408
REFERENCIAS			
NMX-J-149/2-ANCE 2001			
ANSI C37.41-1994			
ANSI C37.42-1996			
NRF-029-CFE/2006			

NOTAS:

- TODAS LAS PIEZAS DE ACERO SON GALVANIZADAS POR INMERSION EN CALIENTE TIPO ESPECIAL SEGUN NORMA NMX-H004
- CONECTOR MECANICO DE RANURAS PARALELAS PARA ALAMBRE DE COBRE DE 6-4/0.
- LA EXTENSION METALICA EN EL TAPON DEL TUBO PORTAFUSIBLE NO SE DESMONTA NI PROVOCA QUE EL TUBO DE CARTON PROTECTOR DE LOS ESLABONES FUSIBLE DE FABRICACION NACIONAL SOBRESALGA DEL PORTAFUSIBLE (VER POSICION 28 EN TABLA DE PARTES).
- LA PORCELANA UTILIZADA ES MARCA IUSA, TIPO BARRIL CON CARACTERISTICAS DIELECTRICAS INDICADAS EN LA TABLA DE DATOS.
- LOS TUBOS PORTAFUSIBLES (CANILLA) SON INTERCAMBIABLES CON LAS MARCAS MULTICO, AB CHANCE Y S&C
- LOS VALORES PRESENTADOS EN LA TABLA CORRESPONDEN A LOS VALORES REALES OBTENIDOS EN LAS PRUEBAS PROTOTIPO Y SON LOS MISMOS REQUERIDOS POR LA NORMA EN CONDICIONES NORMALIZADAS.
- LOS CORTA CIRCUITOS FUSIBLES TIENEN UNA VIDA ÚTIL MÍNIMA DE 5 AÑOS EN CONDICIONES NORMALES DE OPERACION
- LOS TUBOS PORTAFUSIBLES (CANILLA) SON INTERCAMBIABLES CON LAS MARCAS MULTICO, AB CHANCE Y S&C
- LOS CORTACIRCUITOS FUSIBLE SON PARA INSTALACION EN ZONAS DE ALTA CONTAMINACION, CUMPLEN CON LA PRUEBA DE CONTAMINACION A 40 kg/m3 DE ACUERDO A LA NORMA NMX-J-561
- PAR DE APRIETE DE LOS TORNILLOS: (RECOMENDADO)
- DE ENSAMBLE: 5,53 kg-m
- DE INSTALACION: 2,76 kg-m
- DE MONTAJE: 6,47 kg-m
- POR SU DISEÑO, LOS CATALOGOS DE CORTACIRCUITOS FUSIBLE IUSA DE 12 KA DE CORRIENTE INTERRUPTIVA ASIM 27 kV CUBREN LAS CORRIENTES INTERRUPTIVAS ASIM. DE 8 y 12.
- LAS DIMENSIONES DE LOS HERRAJES (POS. 6 Y 41) SON DE ACUERDO A NMX-J-149/2
- LAS CONDICIONES NORMALES DE OPERACION SON: TEMPERATURA AMBIENTE -10 °C A +40 °C ALTITUD DE OPERACION DE 0 A 1800 m.s.n.m. Y FRECUENCIA DEL SISTEMA 60 HZ.
- LA FERULA SUPERIOR Y EL ANILLO DE OPERACION FORMAN LA JARRA HACIENDO ESTAS DOS PARTES UNA MISMA PIEZA (POS. 21)
- EL PORCENTAJE DE INTEGRACION DEL COSTO NACIONAL DE FABRICACION ES DEL 98%.
- LOS PLANOS CFC-01, CFC-02 Y CFC-03 HAN SIDO SUSTITUIDOS POR CFC-C-01-27, CFC-C-01-15, CFC-C-01-38, YA QUE SE SEPARARON LOS CATALOGOS.

VALORES DE CORRIENTE INTERRUPTIVA ASIMETRICA DEL PORTAFUSIBLE	
CATALOGO	COR. INT. ASIM (KA)
APD-C-2712100	8 Y 12

CFE SUBDIRECCIÓN DE DISTRIBUCIÓN
COORDINACIÓN DE DISTRIBUCIÓN
DEPARTAMENTO DE NORMALIZACIÓN

SATISFACTORIO

ESTE PLANO ES PARA REFERENCIA EN LAS PRUEBAS DE ACEPTACION POR PARTE DEL LAPEM Y DE RECEPCION DE EQUIPO POR DIVISIONES

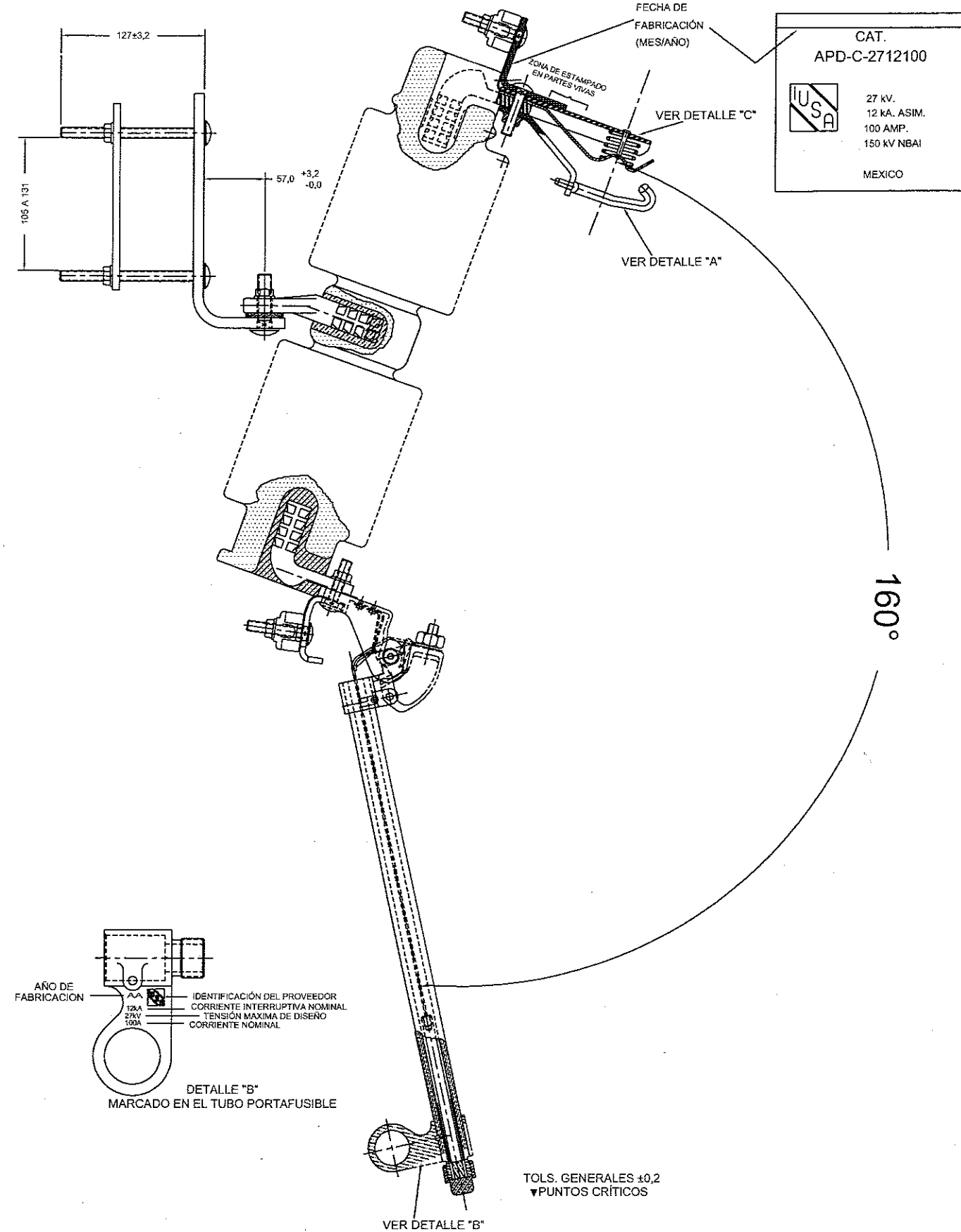
CON OFICIO: 0270 FECHA: 30/05/11

REVISÓ: _____ AUTORIZO: _____

REVISION	DESCRIPCION DE CAMBIOS:	FECHA:	REVISADO:
3	SE ANEXO HOJA DE DETALLES Y EMPAQUE Y EMBALAJE	09-04-2012	UMM
2	SE SEPARA EL CATALOGO APD-C-2712100 DEL APD-C-1512100 Y APD-3805100 CAMBIANDO CODIGO DEL PLANO	09-04-2012	UMM
1	SE ELIMINA TABLA DE PLANOS	20/05/11	UMM
0	EMISION DE DIBUJO	12/05/11	UMM
PROTOTIPO		DIB. E. LEON	ESC. ---
CORTACIRCUITO FUSIBLE DE DISTRIBUCION SERIE II, TIPO "A" DE SIMPLE EXPULSION, MONTAJE VERTICAL Y OPERACION CON PÉRTIGA PARA ZONAS DE ALTA CONTAMINACION Y CORROSION DESCRIPCION CORTA: CCF-C-27-100-150-8000, 12000; CAT. IUSA: APD-C-2712100 DE ACUERDO A NRF-029-CFE /2006		REV. V CORDERO	ACOT. mm
		APR. U. MENDOZA	FECHA 12/MAY/2011
		No. HOJAS:	CODIGO: CFC-C-01-27
		1 DE 3	

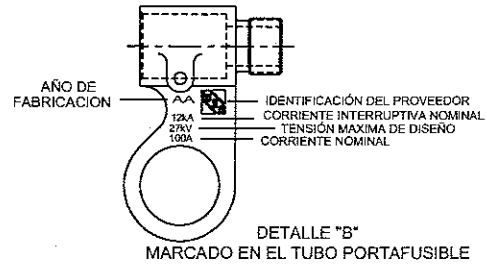
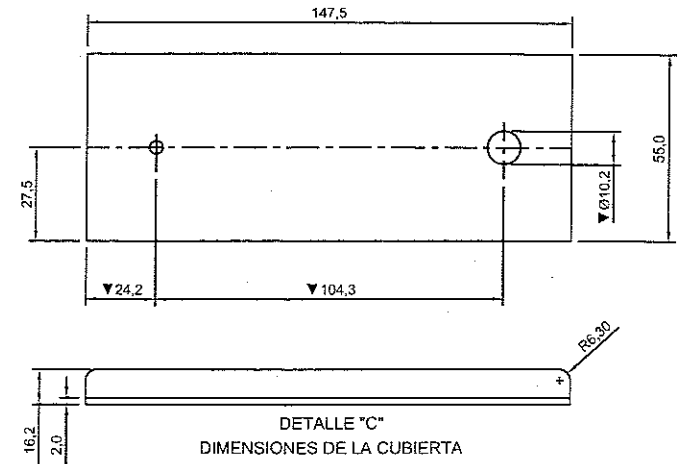
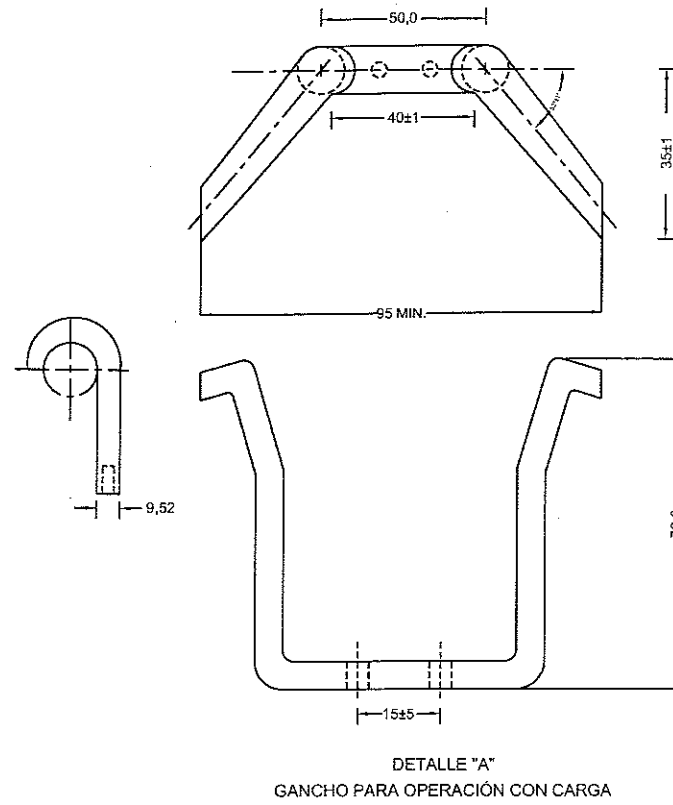
HOJA	CODIGO	NOMBRE DEL DIBUJO
1 DE 3	CFC-C-01-27	ENSAMBLE DEL CORTACIRCUITO FUSIBLE DE DISTRIBUCION
2 DE 3	CFC-C-02-27	DETALLES DEL CORTACIRCUITO FUSIBLE DE DISTRIBUCION
3 DE 3	CFC-C-03-27	EMPAQUE Y EMBALAJE

ESTAMPADO EN PARTES VIVAS
(SOPORTE CHICO O CUBIERTA)



CAT.
APD-C-2712100

27 KV.
12 KA. ASIM.
100 AMP.
150 KV NBI
MEXICO



TOLS. GENERALES ±0,2
▼PUNTOS CRÍTICOS

CFE SUBDIRECCIÓN DE DISTRIBUCIÓN
COORDINACIÓN DE DISTRIBUCIÓN
DEPARTAMENTO DE NORMALIZACIÓN

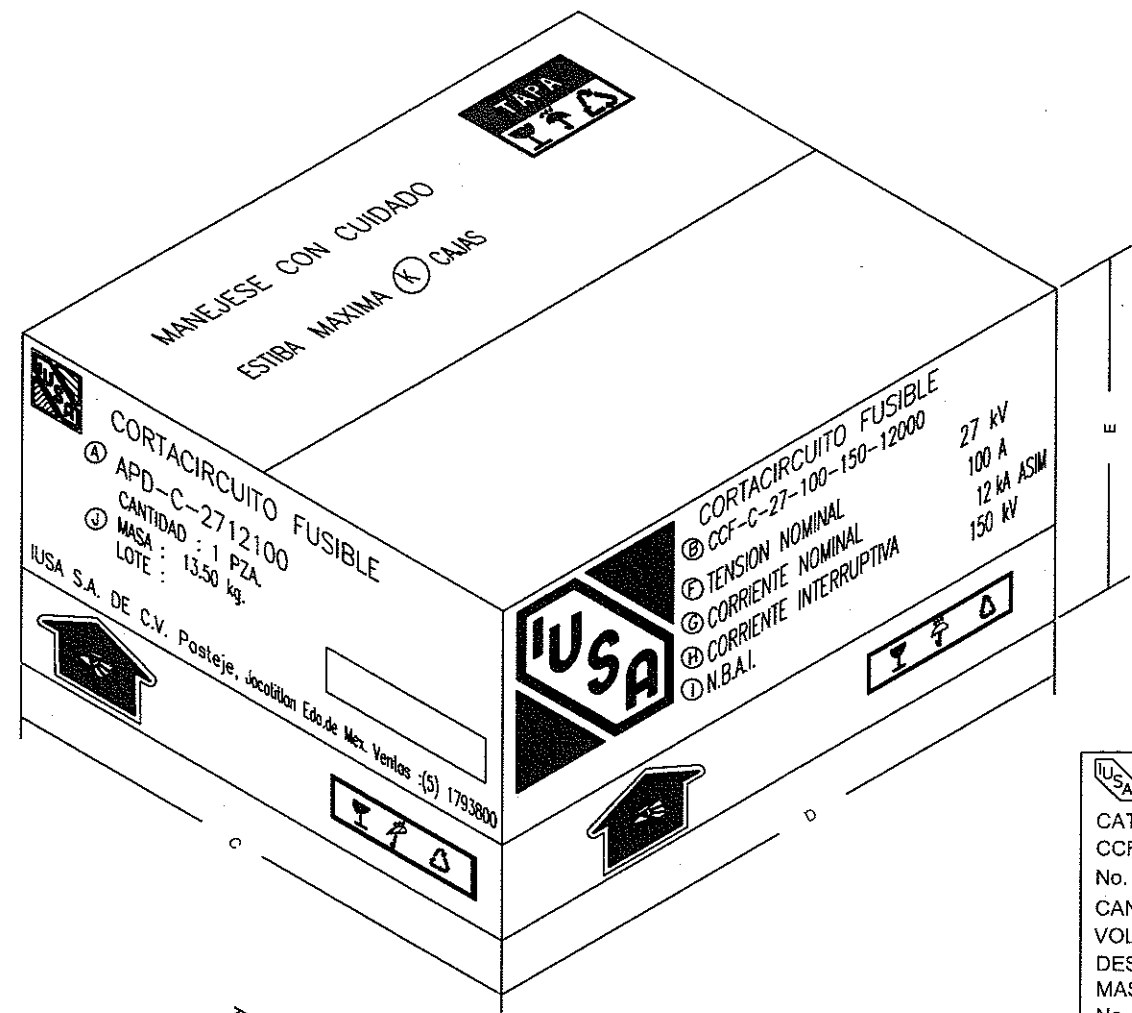
SATISFACTORIO

ESTE PLANO ES PARA REFERENCIA EN LAS PRUEBAS DE ACEPTACIÓN POR PARTE DEL LAPEM Y DE RECEPCIÓN DE EQUIPO POR DIVISIONES

CON OFICIO: 0270 FECHA: 30/03/12

REVISÓ: _____ AUTORIZÓ: _____

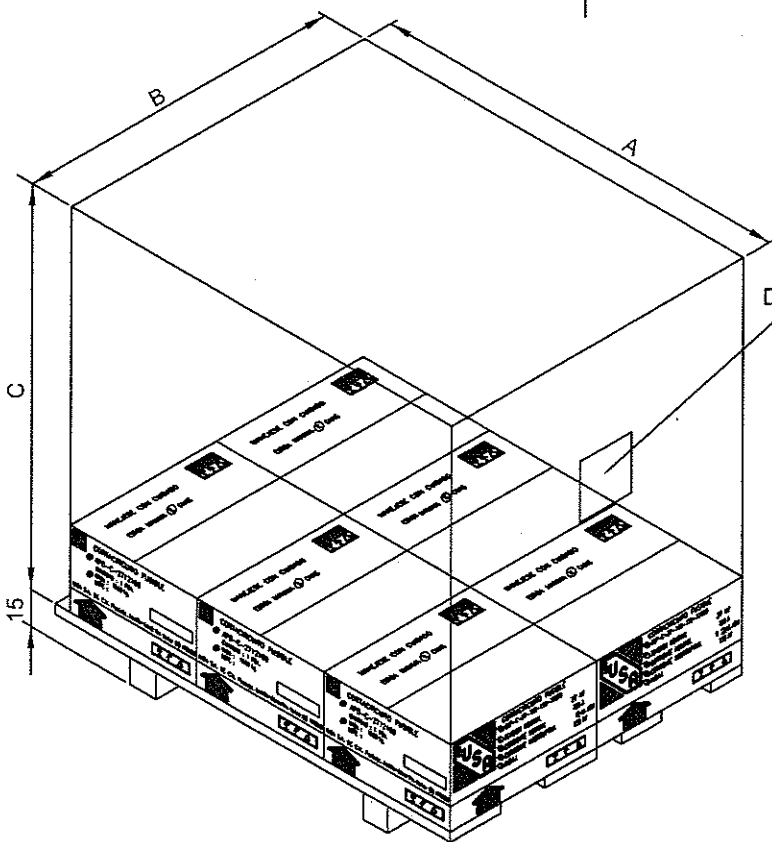
0	EMISION DE DIBUJO	23/03/2012	UMM
REVISION	DESCRIPCIÓN DE CAMBIOS:	FECHA:	REVISADO:
	PROTOTIPO	DIB. L. LEON	ESC. —
	CORTACIRCUITO FUSIBLE DE DISTRIBUCION SERIE II, TIPO "A" DE SIMPLE EXPULSIÓN, MONTAJE VERTICAL Y OPERACION CON PÉRTIGA PARA ZONAS DE ALTA CONTAMINACIÓN Y CORROSION DESCRIPCION CORTA: CCF-C-27-100-150-8000, 12000; CAT. IUSA: APD-C-2712100, DE ACUERDO A NRF-029-CFE /2006	REV. V CORDERO	ACOT. mm
		APR. U. MENDOZA	FECHA 23/03/2012
		No. HOJAS: 2 DE 3	CÓDIGO: CFC-C-02-27
	IUSA S.A. DE C.V. MEXICO		



DATOS Y MEDIDAS DEL EMPAQUE										
CATALOGO (A)	DESCRIPCION CORTA C.F.E. (B)	C	D	E	F	G	H	I	J	K
APD-C-2712100	CCF-C-27-100-150-8000 CCF-C-27-100-150-12000	380	520	155	27	100	12	150	13,50	8

NOTAS:

- 1) LA DESCRIPCION CORTA CFE CAMBIA SEGUN EL CATALOGO.
- 2) MATERIAL DEL EMPAQUE: CARTÓN
- 3) EL EMBALAJE INCLUYE UNA HOJA CON LA LISTA DE EMPAQUE DE ACUERDO A LA NRF-001 Y LA NRF-029 (LOS DATOS DE LA INFORMACIÓN VARIAN DEPENDIENDO DEL CATALOGO) VER DETALLE A
- 4) DENTRO DE LA CAJA DE CARTÓN SE INCLUYE UNA BOLSA DE PLASTICO CON LOS HERRAJES DEL CORTA CIRCUITO
- 5) EL EMBALAJE ES FLEJADO CON PLÁSTICO Y ES ADECUADO PARA MANEJARLO CON MONTACARGAS
- 6) EL ALMACENAMIENTO ES EN RECINTO BAJO TECHO
- 7) EL INSTRUCTIVO CUMPLE CON LA NRF-002



CORTACIRCUITOS FUSIBLE
 CATÁLOGO APD-C-2712100
 CCF-C-27-100-150-12000
 No. DE CONTRATO:
 CANTIDAD:
 VOLUMEN EN m3:
 DESTINO:
 MASA:
 No. DE SOLICITUD (AP):
 No. DE PARTIDA:
 No. DE REF:
 No. DE LOTE:
 CANTIDAD DEL LOTE:
 No. DE TARIMAS: 7 DE 7
 TENSION NOMINAL: KV
 CORRIENTE NOMINAL: A
 CORRIENTE MÁX. DE INTERRUPT. ASIMETRICA: KA
 FRAGIL
 MANÉJESE CON CUIDADO

DETALLE A

CFE SUBDIRECCIÓN DE DISTRIBUCIÓN
 COORDINACIÓN DE DISTRIBUCIÓN
 DEPARTAMENTO DE NORMALIZACIÓN

SATISFACTORIO

ESTE PLANO ES PARA REFERENCIA EN LAS PRUEBAS DE ACEPTACIÓN POR PARTE DEL LAPEM Y DE RECEPCIÓN DE EQUIPO POR DIVISIONES

CON OFICIO: 0270 FECHA: 30/03/12

REVISÓ: _____ APROBÓ: _____

MEDIDAS DEL EMBALAJE (APROXIMADAS)						
CATALOGO	DESCRIPCION CORTA C.F.E.	ANCHO A mm	LARGO B mm	ALTO C mm	PIEZAS POR TARIMA (CAMAS POR ESTIBA)	MASA APROX. kg.
APD-C-2712100	CCF-C-27-100-150-8000 CCF-C-27-100-150-12000	1 170	1 100	1 300	48 (6 X 8)	673

ESTOS CATÁLOGOS UTILIZAN UNA TARIMA DE 1,169 m X 1,067 m (MASA: 19 kg.)

REVISION	EMISION DE DIBUJO	FECHA:	REVISADO:
0	EMISION DE DIBUJO	23-03-2012	UMM
	DESCRIPCIÓN DE CAMBIOS:		
	DIB. L. LEON	ESC. ---	
	REV. V CORDERO	ACOT. mm	
	APR. U. MENDOZA	FECHA 23/03/2012	
	No. HOJAS: 3 DE 3	CÓDIGO: CFC-C-03-27	

IUSA S.A. DE C.V. MEXICO