



Transformadores Secos de Distribución para uso comercial general



Grupo IG Transformadores, lanza la nueva línea **Fortec Tipo Seco**, ofreciendo soluciones confiables al mercado mexicano con tecnología de punta Canadiense.

La nueva línea Fortec IG Transformador, es ideal para **aplicaciones comerciales** ya que proporcionan una solución confiable y económica.



Ventajas Competitivas

- Manufactureras de presencia internacional
- Altamente reconocidos por ser expertos en soluciones integrales de ingeniería
- A diferencia de nuestra competencia, la Línea FORTEC IG Transformadores respaldada por 2 años de garantía, brinda un alto grado de confianza, gracias a su calidad indiscutible
- La versatilidad del producto en baja tensión, permite conectarse en 440, 460 y 480 volts con un mismo equipo
- La Línea FORTEC IG Transformadores puede ajustarse fácilmente en campo a todas las aplicaciones más comunes de voltaje, tanto en servicios comerciales como en la construcción
- Contamos con una red de distribución nacional a través de 18 puntos de venta para ofrecerle un mejor servicio

Aplicaciones típicas Comerciales e Industriales

- Condominios
- Calefacción, Ventilación y Aire Acondicionado
- Sistemas de iluminación
- Edificios de oficinas
- Centros comerciales
- Hospitales
- Maquinaria especial
- Controles en la industria general



Características fundamentales

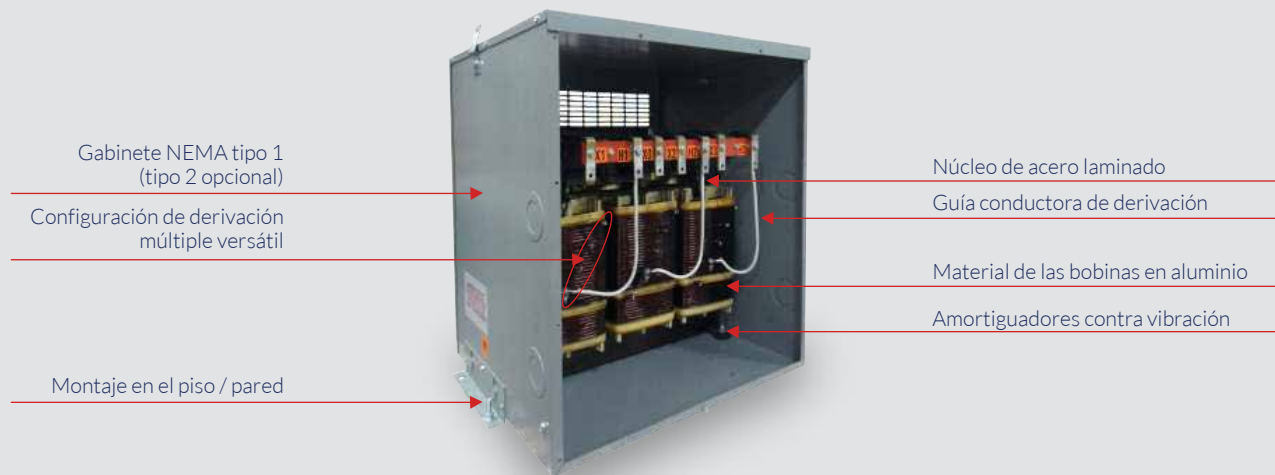
- Precios competitivos
- Trifásicos
- Estructura de Aluminio
- Clasificación del gabinete NEMA Tipo 1 (tipo 2 cuando se instalan los kits en cubierta opcionales)
- Protección contra goteo y opcional contra lluvia
- Kit de cubierta opcional disponible (sólo para montaje en piso)
- Soporte de instalación para pared hasta 45 kVA
- Garantía de 2 años
- Aprobado por UL



Especificaciones para trifásicos

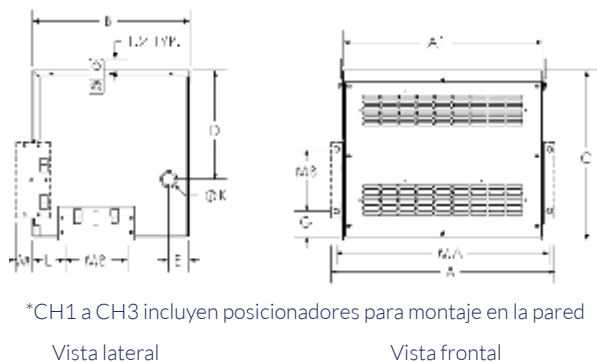
Voltaje primario delta 440 / 460 / 480
Voltaje secundario 220Y / 127 60 Hz

kVA	Aluminio		Estilo de gabinete	Tipo de montaje W-pared F-piso
	Código de identificación	Peso		
15	AB 15-00	145	CH1	F/W
30	AB 30-00	260	CH3	F/W
45	AB 45-00	300	CH3	F/W
75	AB 75-00	475	CH5	F
112.5	AB 112.5-00	670	CH6	F
150	AB 150-00	905	CH6	F

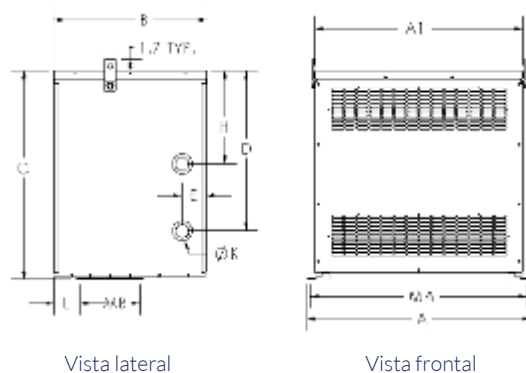


Tipo de gabinete

Estilos CH1 a CH5



Estilo CH6



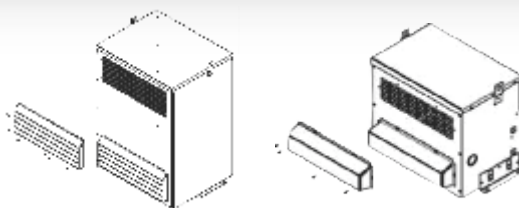
Dimensiones

Dimensiones en pulgadas

Estilo	A	B	A1	C	D	E	F	G	H	K	L	M	MA	MB	N° de parte del kit de cubierta opcional
CH1	21.4	12.5	19.0	16.5	10.0	2.1	—	2.7	—	1.38 x 1.75	1.5	0.3	20.2	6.5	SHCH1
CH3	24.1	17.0	21.6	23.9	17.4	2.1	—	6.3	—	1.75 x 2.50	3.6	1.8	23.0	6.5	SHCH2-3
CH5	28.1	21.3	25.6	28.9	22.4	2.3	—	—	12.4	2.0 x 3.0	5.0	—	27.0	6.5	SHCH5
CH6	33.5	23.0	31.1	31.2	24.0	3.7	—	—	14.0	2.0 x 3.0	4.0	—	32.5	9.0	SHCH6

Diagramas de la cubierta (NEMA tipo 2) opcional

Solo para montaje en el piso



Fabricado especialmente para IG por:



Hammond Power Solutions Inc.

Dimensiones y pesos aproximados.
Para mayor información favor de contactar a un asesor de ventas en cualquiera de nuestros puntos de venta.